

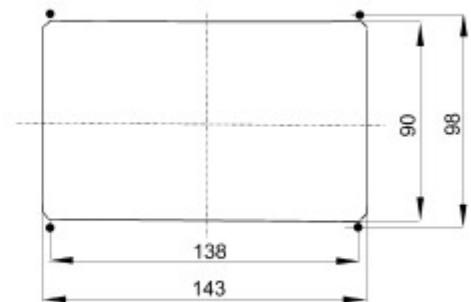
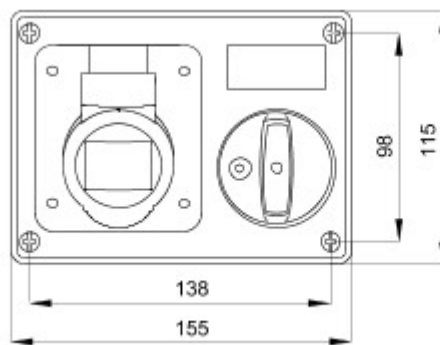
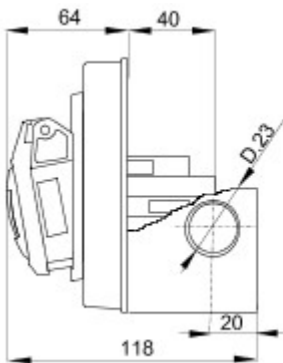


Prize de tip industrial conforme cu standardul IEC 309, cu interblocare mecanică constând dintr-un întrerupător care permite conectarea și deconectarea fișei numai în poziția deschis, respectiv închiderea comutatorului numai cu fișa introdusă. Gamă variată, inclusiv modele cu comutator rotativ și bază portfuzibil, AUTOMATIKA cu întrerupător miniatural cu caracteristică C de 6 kA și versiune cu transformator de siguranță. Versatilitate ridicată a aplicațiilor datorită posibilității de asamblare prin contrapanouri și doze cu montaj încastrat și tablouri din gamele 68 Q DIN și Q-MC.


Tip	Orizontal	Termo-presiune cu bilă	125 °C (piese active) - 80 °C (piese pasive)
Clasă de protecție IP	IP44	Nr. poli	3P+N+T
Cod IK	IK08	Frecvență	50/60 Hz
Temperatură de operare	-25 +40 °C	Protecție	ND (SBF)
Cu placă de montaj	Da	Electrocod	2220
Glow test conductori	850 °C (piese active) - 650 °C (piese pasive)	Culoare	Negru
Curent nominal (A)		Referință h	7
Tensiune nominală	480-500 V		



### DIMENSIONAL



### TECHNICAL SYMBOLOGY

  
125 °C (piese active)  
- 80 °C (piese pasive)

**IP**  
IP44

**IK**  
IK08

  
-25 +40 °C

**GWT**  
850 °C (piese active)  
- 650 °C (piese pasive)

### STANDARDS/APPROVALS

