

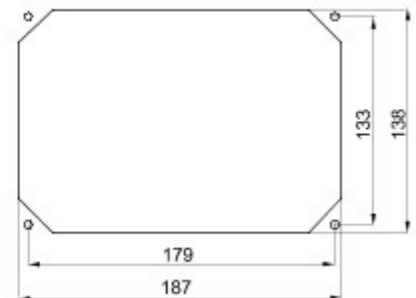
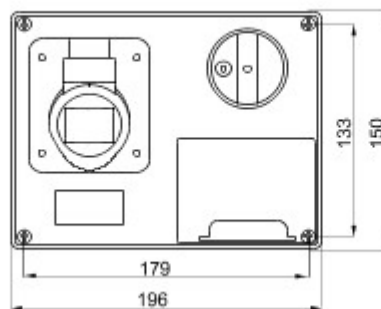
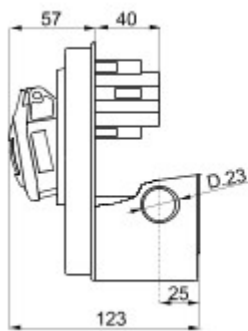


Prize de tip industrial conforme cu standardul IEC 309, cu interblocaje mecanice constând dintr-un întrerupător care permite conectarea și deconectarea fișei numai în poziția deschis, respectiv închiderea comutatorului numai cu fișa introdusă. Gamă variată, inclusiv modele cu comutator rotativ și bază portfuzibil, AUTOMATIKA cu întrerupător miniatural cu caracteristică C de 6 kA și versiune cu transformator de siguranță. Versatilitate ridicată a aplicațiilor datorită posibilității de asamblare prin contrapanouri și doze cu montaj încastrat și tablouri din gamele 68 Q DIN și Q-MC.

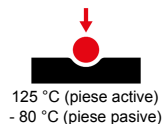
|                        |  |                                |   |
|------------------------|--|--------------------------------|---|
| Tip                    | Orizontal                                    | Capacitate întrerupere fuzibil | > 50 kA                                       |
| Termo-presiune cu bilă | 125 °C (piese active) - 80 °C (piese pasive) | Clasă de protecție IP          | IP44  |
| Nr. poli               | 3P+N+T                                       | Cod IK                         | IK08  |
| Frecvență              | 50/60 Hz                                     | Temperatură de operare         | -25 +40 °C                                    |
| Protecție              | Portfuzibil (CBF)                            | Cu placă de montaj             | Da  |
| Electrocod             | 2220   | Glow test conductori           | 850 °C (piese active) - 650 °C (piese pasive) |
| Culoare                | Roșu   | Curent nominal (A)             | 16  |
| Referință h            | 6  | Tensiune nominală              | 380-415 V                                     |
| Bază portsiguranță     | E14  |                                |   |



### DIMENSIONAL



### TECHNICAL SYMBOLOGY



**IP**

IP44

**IK**

IK08



**GWT**

850 °C (piese active)  
- 650 °C (piese pasive)

### STANDARDS/APPROVALS

