

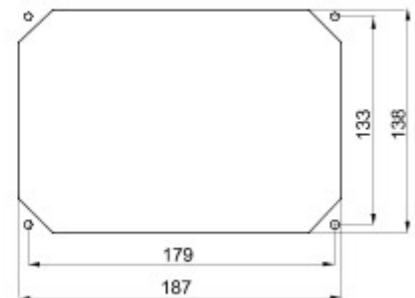
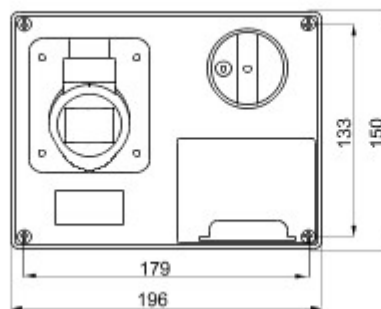
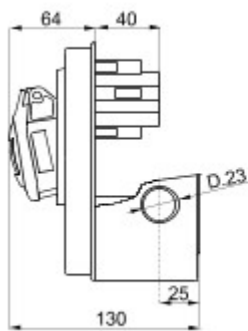


Prize de tip industrial conforme cu standardul IEC 309, cu interblocare mecanică constând dintr-un întrerupător care permite conectarea și deconectarea fișei numai în poziția deschis, respectiv închiderea comutatorului numai cu fișa introdusă. Gamă variată, inclusiv modele cu comutator rotativ și bază portfuzibil, AUTOMATIKA cu întrerupător miniatural cu caracteristică C de 6 kA și versiune cu transformator de siguranță. Versatilitate ridicată a aplicațiilor datorită posibilității de asamblare prin contrapanouri și doze cu montaj încastrat și tablouri din gamele 68 Q DIN și Q-MC.

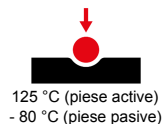
Tip	Orizontal	Capacitate întrerupere fuzibil	> 50 kA
Termo-presiune cu bilă	125 °C (piese active) - 80 °C (piese pasive)	Clasă de protecție IP	IP44
Nr. poli	3P+N+T	Cod IK	IK08
Frecvență	50/60 Hz	Temperatură de operare	-25 +40 °C
Protecție	Portfuzibil (CBF)	Cu placă de montaj	Da
Electrocod	2220	Glow test conductori	850 °C (piese active) - 650 °C (piese pasive)
Culoare	Albastru	Curent nominal (A)	32
Referință h	9	Tensiune nominală	200-250 V
Bază portsiguranță	E18		



DIMENSIONAL



TECHNICAL SYMBOLOGY



IP

IP44

IK

IK08



GWT

850 °C (piese active)
- 650 °C (piese pasive)

STANDARDS/APPROVALS

