

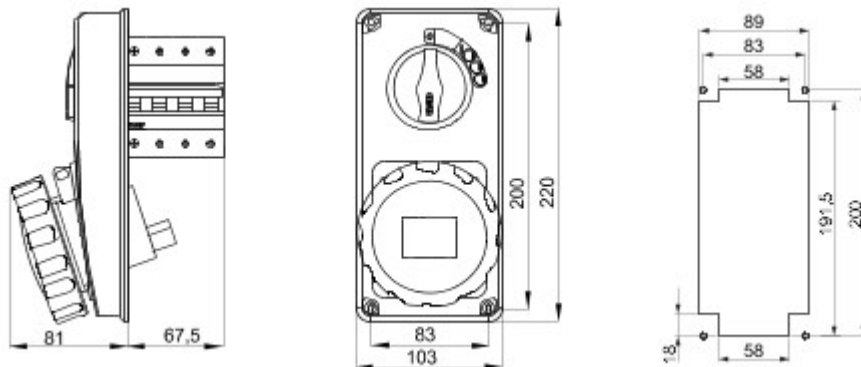


Prize de tip industrial conforme cu standardul IEC 309, cu interblocare mecanică constând dintr-un întrerupător care permite conectarea și deconectarea fișei numai în poziția deschis, respectiv închiderea comutatorului numai cu fișa introdusă. Gamă variată, inclusiv modele cu comutator rotativ și bază portfuzibil, AUTOMATIKA cu întrerupător miniatural cu caracteristică C de 6 kA și versiune cu transformator de siguranță. Versatilitate ridicată a aplicațiilor datorită posibilității de asamblare prin contrapanouri și doze cu montaj încastrat și tablouri din gamele 68 Q DIN și Q-MC.

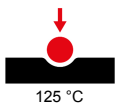
Tip	Vertical	Termo-presiune cu bilă	125 °C
Clasă de protecție IP	IP67	Nr. poli	2P+T
Cod IK	IK08	Frecvență	50/60 Hz
Temperatură de operare	-25 +40 °C	Protecție	MCB
Cu placă de montaj	Nu	Electrocod	2222
Glow test conductori	850 °C	Culoare	Roșu
Întrerupător	MT 6 kA caracteristică C	Curent nominal (A)	32
Referință h	9	Tensiune nominală	380 - 415 V



### DIMENSIONAL



### TECHNICAL SYMBOLOGY



125 °C

**IP**

IP67

**IK**

IK08



-25 +40 °C

**GWT**

850 °C

### STANDARDS/APPROVALS

