

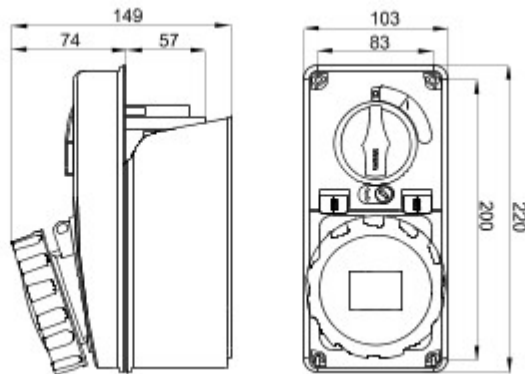


Prize de tip industrial conforme cu standardul IEC 309, cu interblocare mecanică constând dintr-un întrerupător care permite conectarea și deconectarea fișei numai în poziția deschis, respectiv închiderea comutatorului numai cu fișa introdusă. Gamă variată, inclusiv modele cu comutator rotativ și bază portfuzibil, AUTOMATIKA cu întrerupător miniatural cu caracteristică C de 6 kA și versiune cu transformator de siguranță. Versatilitate ridicată a aplicațiilor datorită posibilității de asamblare prin contrapanouri și doze cu montaj încastrat și tablouri din gamele 68 Q DIN și Q-MC.

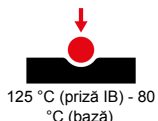
Tip fuzibil	Ø 10,3x38 mm	Tip	Vertical
Capacitate întrerupere fuzibil	> 50 kA	Termo-presiune cu bilă	125 °C (priză IB) - 80 °C (bază)
Tensiune nominală izolație (Ui)	500 V	Clasă de protecție IP	IP67
Nr. poli	2P+T	Cod IK	IK08
Frecvență	50/60 Hz	Temperatură de operare	-25 +40 °C
Protecție	Portfuzibil (CBF)	Cu placă de montaj	Da
Electrocod	2222	Glow test conductori	850 °C (priză IB) - 650 °C (bază)
Culoare	Galben	Capacitate de întrerupere (Icc)	10 kA
Greutate	Max. 1,0 kg	Priză IB curent nominal (In)	16 A
Tensiune nominală de rezistență la impulsuri	4 kV	Curent nominal (A)	16
Referință h	4	Tensiune nominală	100 - 130 V



### DIMENSIONAL



### TECHNICAL SYMBOLOGY



**IP**  
IP67

**IK**  
IK08



**GWT**  
850 °C (priză IB) -  
650 °C (bază)

### STANDARDS/APPROVALS

