

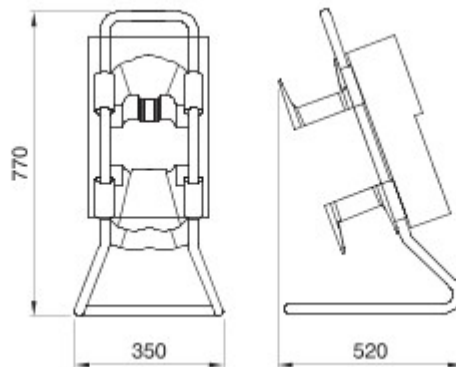


Plăcile terminale tip COMBIBLOC mobile, transportabile, sunt deosebit de adecvate pentru alimentarea sculelor și echipamentelor mobile. Fiecare tablou este prevăzut cu prize interblocați COMBIBLOC și cu suport de montaj pe pardoseală pentru a facilita deplasarea tabloului în interiorul șantierului.

Tip	COMBIBLOC ACS	tip placă	Cablat
Dim. exterioare LxHxP (mm)	320x360x95	Greutate (Kg)	11
Conformitate cu standardele	EN 61439-4 (ASC)	Caracteristici	Rezistență UV (EN 62208)
Clasă de protecție IP	IP55	Cod IK	IK08
Glow test conductori	650 °C	Termo-presiune cu bilă	80 °C
Clasă izolație	II	Sursă de alimentare	Fișă mobilă 2P+E 16 A
Nr. poli	3P+N+T	MT MCB RCCB principal	RCD 40 A 4P 0,03 A - tip c.a.
Protecție circuite	MCB	Priză 2P+T 16A - IB	1
Priză 3P+N+T 16A - IB	1	Priză 3P+N+T 32A - IB	1
Lungime cablu	5 m	Dotări	Suport cu montaj în podea
Electrocod	139		



### DIMENSIONAL



### TECHNICAL SYMBOLOGY



EN 61439-4 (ASC)



EN 62208  
Rezistență UV (EN  
62208)

**IP**

IP55

**IK**

IK08

**GWT**

650 °C



80 °C



II

### STANDARDS/APPROVALS



GEWISS S.p.A. Via A. Volta, 1  
24069 Cenate Sotto - Bergamo - Italy  
tel. +39 035 94 61 11 fax +39 035 94 69 09

www.gewiss.com  
sat@gewiss.com  
Last update 19/08/2021

Data, measures, designs and pictures are shown only as informative purposes, and could be changed without previous notice