

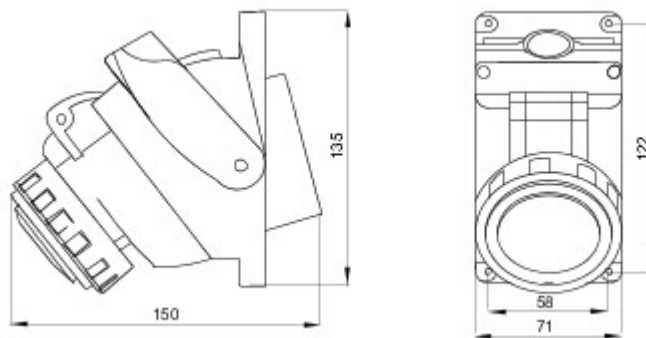


Prize industriale compacte conforme cu standardul IEC 60309 (EN 60309-1 EN 60309-4) cu o operare longitudinală mai simplă și mai intuitivă a interblocării mecanice. Comutatorul de control permite conectarea și deconectarea fișei numai în poziția deschis, respectiv închiderea comutatorului numai cu fișa introdusă. Gama de prize cu comutator cu interblocare este combinată cu o gamă completă de accesorii pentru montaj aparent, individual sau în grup, precum și pentru montaj încastrat (posibil și pe doze rectangulare cu 3 module).

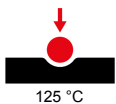
Tip	Compact	Termo-presiune cu bilă	125 °C
Clasă de protecție IP	IP55	Nr. poli	2P+T
Cod IK	IK08	Frecvență	50/60 Hz
Temperatură de operare	-25 +40 °C	Protecție	ND (SBF)
Cu placă de montaj	Nu	Electrocod	2221
Glow test conductori	850 °C (piese active) - 650 °C (piese pasive)	Culoare	Galben
Curent nominal (A)	16	Referință h	4
Tensiune nominală	100-130 V		



### DIMENSIONAL



### TECHNICAL SYMBOLOGY



125 °C

**IP**

IP55

**IK**

IK08



-25 +40 °C

**GWT**

850 °C (piese active)  
- 650 °C (piese pasive)

### STANDARDS/APPROVALS

