

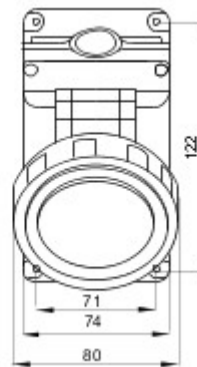
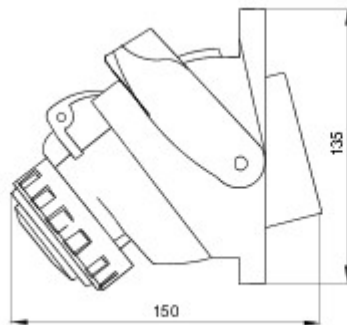


Prize industriale compacte conforme cu standardul IEC 60309 (EN 60309-1 EN 60309-4) cu o operare longitudinală mai simplă și mai intuitivă a interblocării mecanice. Comutatorul de control permite conectarea și deconectarea fișei numai în poziția deschis, respectiv închiderea comutatorului numai cu fișa introdusă. Gama de prize cu comutator cu interblocare este combinată cu o gamă completă de accesorii pentru montaj aparent, individual sau în grup, precum și pentru montaj încastrat (posibil și pe doze rectangulare cu 3 module).

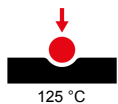
Tip	Compact	Termo-presiune cu bilă	125 °C
Clasă de protecție IP	IP55	Nr. poli	3P+T
Cod IK	IK08	Frecvență	50/60 Hz
Temperatură de operare	-25 +40 °C	Protecție	ND (SBF)
Cu placă de montaj	Nu	Electrocod	2221
Glow test conductori	850 °C (piese active) - 650 °C (piese pasive)	Culoare	Albastru
Curent nominal (A)	16	Referință h	9
Tensiune nominală	200-250 V		



DIMENSIONAL



TECHNICAL SYMBOLOGY



IP
IP55

IK
IK08



GWT
850 °C (piese active)
- 650 °C (piese pasive)

STANDARDS/APPROVALS

