

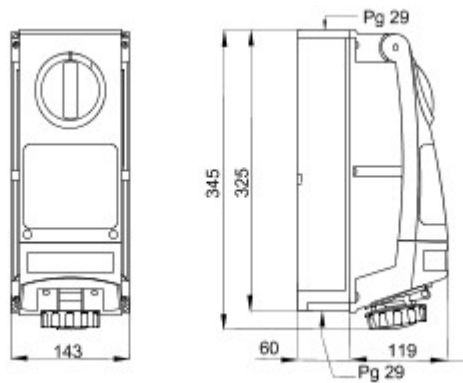


O gamă de produse cuprinzând prize de tip industrial conforme cu standardul IEC 60309, cu interblocare mecanică cu comutator rotativ pentru utilizări individuale sau de grup, pe baze modulare. Robuștețea produselor și gradul de rezistență la principalii agenți chimici și atmosferici, alături de gradul de protecție IP66, permit instalarea acestora în medii dificile, în condiții atmosferice, mecanice (impact accidental) și chimice critice.

Tip	Vertical	Termo-presiune cu bilă	80 °C
Rezistență la impact la -20 °C	20 J	Clasă de protecție IP	IP66
Nr. poli	3P+T	Cod IK	> IK10
Frecvență	50/60 Hz	Temperatură de operare	-25 +40 °C
Protecție	ND (SBF)	Cu placă de montaj	Da
Electrocod	2222	Glow test conductori	850 °C
Culoare	Negru	Curent nominal (A)	16
Referință h	7	Tensiune nominală	480-500 V
Tip utilizare	De mare putere		



### DIMENSIONAL



### TECHNICAL SYMBOLOGY



**IP**

IP66

**IK**

> IK10



-25 +40 °C

**GWT**

850 °C

### STANDARDS/APPROVALS

