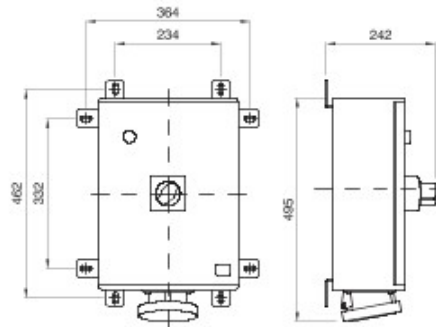




Gamă de prize industriale cu curent nominal de 125 A în conformitate cu IEC 60309, cu interblocare electrică și MCCB sau MCCB echipat cu dispozitiv cu protecție diferențială. Carcasa prizelor este realizată din poliester cu performanțe înalte, ranforsat cu fibră de sticlă, rezistent la radiații UV conform EN 62208, precum și la impact, la căldură excesivă și la incendiu. Robustețea și rezistența produselor permit instalarea în medii dificile, cu parametri atmosferici critici.

| | | | |
|--------------------------------|------------|-------------------------------|--|
| Tip | Vertical | Termo-presiune cu bilă | 200 °C |
| Rezistență la impact la -20 °C | 20 J | Clasă de protecție IP | IP55 |
| Nr. poli | 3P+T | Cod IK | IK10 |
| Frecvență | 50/60 Hz | Capacitate strângere terminal | cabluri flexibile 2,5-50 mm ² - cabluri rigide 2.5-70 mm ² |
| Temperatură de operare | -25 +40 °C | Protecție | MCB+ADD-ON RCD |
| Electrocod | 2221 | Glow test conductori | 850 °C (priză) - 960 °C (carcasă) |
| Culoare | Albastru | Întreprător | 125A 25 kA caracteristică C 30-300 mA |
| Curent nominal (A) | 125 | Referință h | 9 |
| Tensiune nominală | 200-250 V | Tip utilizare | De mare putere |

DIMENSIONAL



TECHNICAL SYMBOLOGY



200 °C

IP

IP55

IK

IK10



GWT

850 °C (priză) - 960 °C (carcasă)

STANDARDS/APPROVALS

