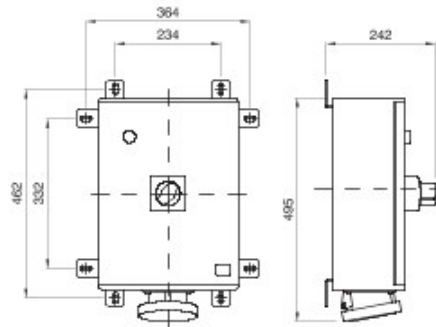




Gamă de prize industriale cu curent nominal de 125 A în conformitate cu IEC 60309, cu interblocare electrică și MCCB sau MCCB echipat cu dispozitiv cu protecție diferențială. Carcasa prizelor este realizată din poliester cu performanțe înalte, ranforsat cu fibră de sticlă, rezistent la radiații UV conform EN 62208, precum și la impact, la căldură excesivă și la incendiu. Robustețea și rezistența produselor permit instalarea în medii dificile, cu parametri atmosferici critici.

Tip	Vertical	Termo-presiune cu bilă	200 °C
Rezistență la impact la -20 °C	20 J	Clasă de protecție IP	IP55
Nr. poli	3P+N+T	Cod IK	IK10
Frecvență	50/60 Hz	Capacitate strângere terminal	cabluri flexibile 2,5-50 mm <sup>2</sup> - cabluri rigide 2.5-70 mm <sup>2</sup>
Temperatură de operare	-25 +40 °C	Protecție	MCB+ADD-ON RCD
Electrocod	2221	Glow test conductori	850 °C (priză) - 960 °C (carcasă)
Culoare	Negru	Întreprător	125A 25 kA caracteristică C 30-300 mA
Curent nominal (A)	125	Referință h	7
Tensiune nominală	480-500 V	Tip utilizare	De mare putere

### DIMENSIONAL



### TECHNICAL SYMBOLOGY



200 °C

**IP**

IP55

**IK**

IK10



**GWT**

850 °C (priză) - 960 °C (carcasă)

### STANDARDS/APPROVALS

