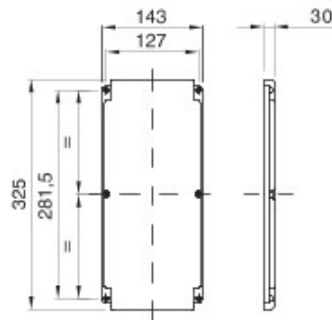




Clasă de protecție IP	IP66	Cod IK	> IK10
Pentru baze modulare	GW66696 - GW66697 - GW66698 - GW66781 - GW66782 - GW66783	Pentru casete de bază	GW66685
Glow Test conductori	850 °C	Adecvat pentru	De mare putere
Electrocod	2222	Rezistență la impact la -20 °C	20 J

DIMENSIONAL



TECHNICAL SYMBOLOGY

IP

IP66

IK

> IK10

GWT

850 °C

STANDARDS/APPROVALS



GEWISS S.p.A. Via A. Volta, 1
24069 Cenate Sotto - Bergamo - Italy
tel. +39 035 94 61 11 fax +39 035 94 69 09

www.gewiss.com
sat@gewiss.com
Last update 19/08/2021

Data, measures, designs and pictures are shown only as informative purposes, and could be changed without previous notice