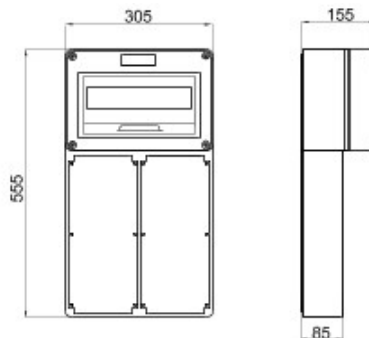


| | | | |
|--------------------------------|----------------|----------------------------|-----------|
| Clasă de protecție IP | IP66 | Putere disipabilă (W) | 27 |
| Cod IK | > IK10 | Nr. Prize IB poziționabile | 2 |
| Prize B poziționabile | 16/32 A SELV | Nr. module EN 50022 | 12 |
| Intrări laterale | 4xØ 23 | Intrări superioare | 4xØ 23/29 |
| Intrări inferioare | 1xØ 29/37 | Glow Test conductori | 850 °C |
| Adecvat pentru | De mare putere | Electrocod | 2222 |
| Rezistență la impact la -20 °C | 20 J | | |

DIMENSIONAL



TECHNICAL SYMBOLOGY

IP

IP66

IK

> IK10

GWT

850 °C

STANDARDS/APPROVALS

