

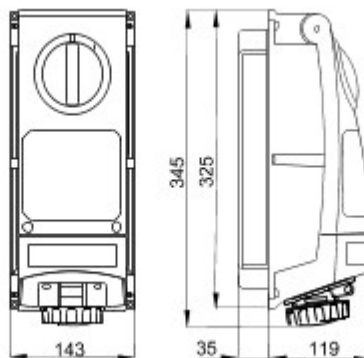


O gamă de produse cuprinzând prize de tip industrial conforme cu standardul IEC 60309, cu interblocaje mecanică cu comutator rotativ pentru utilizări individuale sau de grup, pe baze modulare. Robuștețea produselor și gradul de rezistență la principalii agenți chimici și atmosferici, alături de gradul de protecție IP66, permit instalarea acestora în medii dificile, în condiții atmosferice, mecanice (impact accidental) și chimice critice.

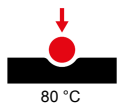
Tip fuzibil	Ø 10,3x38 mm	Tip	Vertical
Termo-presiune cu bilă	80 °C	Rezistență la impact la -20 °C	20 J
Clasă de protecție IP	IP66	Nr. poli	3P+N+T
Cod IK	> IK10	Frecvență	50/60 Hz
Temperatură de operare	-25 +40 °C	Protecție	Portfuzibil (CBF)
Cu placă de montaj	Nu	Electrocod	2222
Glow test conductori	850 °C	Culoare	Albastru
Curent nominal (A)	16	Referință h	9
Tensiune nominală	200-250 V	Tip utilizare	De mare putere



DIMENSIONAL



TECHNICAL SYMBOLOGY



IP
IP66

IK
> IK10



GWT
850 °C

STANDARDS/APPROVALS

