

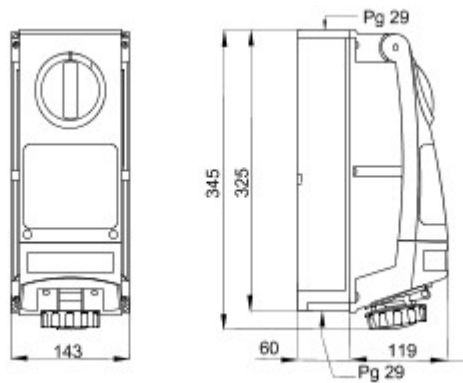


O gamă de produse cuprinzând prize de tip industrial conforme cu standardul IEC 60309, cu interblocaje mecanică cu comutator rotativ pentru utilizări individuale sau de grup, pe baze modulare. Robuștețea produselor și gradul de rezistență la principalii agenți chimici și atmosferici, alături de gradul de protecție IP66, permit instalarea acestora în medii dificile, în condiții atmosferice, mecanice (impact accidental) și chimice critice.

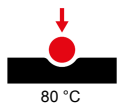
| | | | |
|------------------------|--------------|--------------------------------|-------------------|
| Tip fuzibil | Ø 10,3x38 mm | Tip | Vertical |
| Termo-presiune cu bilă | 80 °C | Rezistență la impact la -20 °C | 20 J |
| Clasă de protecție IP | IP66 | Nr. poli | 2P+T |
| Cod IK | > IK10 | Frecvență | 50/60 Hz |
| Temperatură de operare | -25 +40 °C | Protecție | Portfuzibil (CBF) |
| Cu placă de montaj | Da | Electrocod | 2222 |
| Glow test conductori | 850 °C | Culoare | Albastru |
| Curent nominal (A) | 16 | Referință h | 6 |
| Tensiune nominală | 200-250 V | Tip utilizare | De mare putere |



DIMENSIONAL



TECHNICAL SYMBOLOGY



IP
IP66

IK
> IK10



GWT
850 °C

STANDARDS/APPROVALS

