

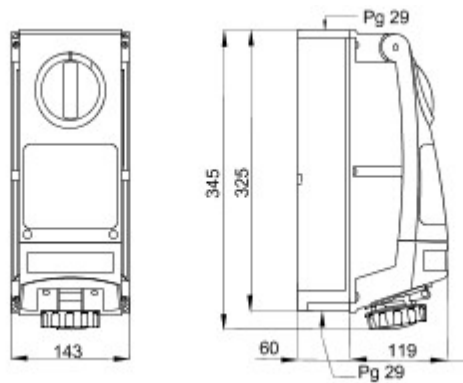


O gamă de produse cuprinzând prize de tip industrial conforme cu standardul IEC 60309, cu interblocare mecanică cu comutator rotativ pentru utilizări individuale sau de grup, pe baze modulare. Robuștețea produselor și gradul de rezistență la principalii agenți chimici și atmosferici, alături de gradul de protecție IP66, permit instalarea acestora în medii dificile, în condiții atmosferice, mecanice (impact accidental) și chimice critice.

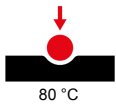
|                                |                                   |                        |            |
|--------------------------------|-----------------------------------|------------------------|------------|
| Tip                            | Vertical                          | Termo-presiune cu bilă | 80 °C      |
| Rezistență la impact la -20 °C | 20 J                              | Clasă de protecție IP  | IP66       |
| Nr. poli                       | 3P+N+T                            | Cod IK                 | > IK10     |
| Frecvență                      | 50/60 Hz                          | Temperatură de operare | -25 +40 °C |
| Protecție                      | Adecvat pentru aplicații modulare | Cu placă de montaj     | Da         |
| Electrocod                     | 2222                              | Glow test conductori   | 850 °C     |
| Culoare                        | Roșu                              | Curent nominal (A)     | 32         |
| Referință h                    | 6                                 | Tensiune nominală      | 380-415 V  |
| Tip utilizare                  | De mare putere                    |                        |            |



### DIMENSIONAL



### TECHNICAL SYMBOLOGY



80 °C

**IP**

IP66

**IK**

> IK10



-25 +40 °C

**GWT**

850 °C

### STANDARDS/APPROVALS

