

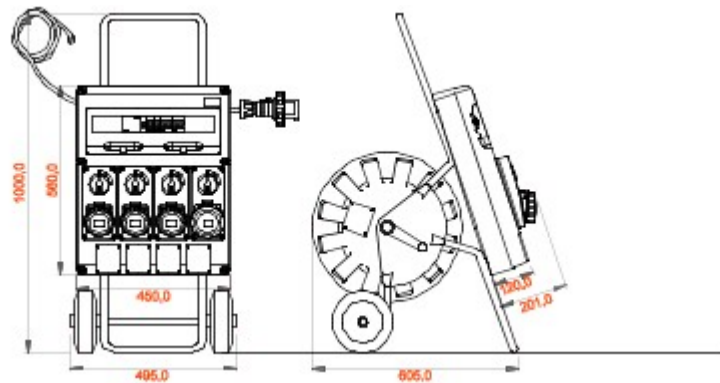


Plăcile terminale tip 68 Q-DIN mobile, transportabile, sunt deosebit de adecvate pentru alimentarea sculelor și echipamentelor mobile. Accesoriile - inclusiv mânerul, suportul de montaj pe pardoseală și cărucioarele cu roți - facilitează deplasarea tablourilor la locație. Tablourile 68 Q-DIN ACS sunt disponibile în diferite configurații cu prize IEC 309 interblocați sau fixe, atât în versiune protejată, cât și în versiune etanșă. Fiecare tablou este echipat cu cablu și cu fișa mobilă aferentă pentru alimentarea aparatelor portabile în orice locație. De asemenea, tablourile pot fi prevăzute cu încuietori de siguranță cu cilindru metalic și pot fi montate pe stâlpi, pereți sau suporturi mobili de montaj pe pardoseală.

Tip	Q-DIN 20 ACS	tip placă	Cablat
Dim. exterioare LxHxP (mm)	450x560x120	Greutate (Kg)	31
Conformitate cu standardele	EN 61439-4 (ASC)	Caracteristici	Rezistență UV (EN 62208)
Clasă de protecție IP	IP65	Cod IK	IK09
Glow test conductori	650 °C	Termo-presiune cu bilă	70 °C
Clasă izolație	II	Sursă de alimentare	Fișă mobilă 2P+E 16 A
Nr. poli	3P+N+T	Putere prevăzută/alimentare	33
MT MCB RCCB principal	RCD 40 A 4P 0,03 A - tip c.a.	Protecție circuite	MCB
Nr. prize	4	Priză 2P+T 16A - IB	2
Priză 3P+T 16A - IB	1	Priză 3P+T 32A - IB	1
Lungime cablu	35 m	Dotări	Cărucior cu două roți și tambur
Electrocod	139		



DIMENSIONAL



TECHNICAL SYMBOLOGY



EN 61439-4 (ASC)



EN 62208
Rezistență UV (EN
62208)

IP

IP65

IK

IK09

GWT

650 °C



70 °C



II

STANDARDS/APPROVALS



GEWISS S.p.A. Via A. Volta, 1
24069 Cenate Sotto - Bergamo - Italy
tel. +39 035 94 61 11 fax +39 035 94 69 09

www.gewiss.com
sat@gewiss.com
Last update 19/08/2021

Data, measures, designs and pictures are shown only as informative purposes, and could be changed without previous notice