

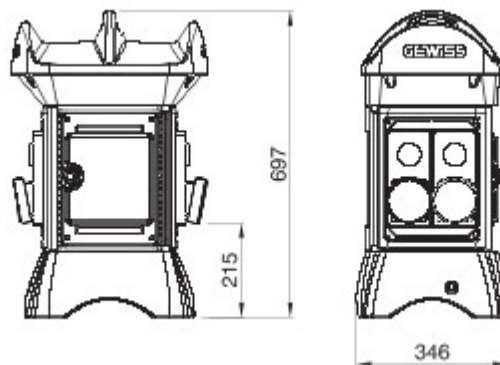


Terminalele echipate din gama QMC, certificate pentru utilizarea pe șantiere de construcții, sunt extrem de versatile și prezintă un grad ridicat de personalizare. Datorită mânerului integrat în capăt, acestea pot fi mutate cu ușurință în interiorul șantierului, fără a necesita suporturi suplimentare. Fiecare terminal este prevăzut cu cârlige de fixare a cablurilor, rezistente la rupere, din oțel inoxidabil, cofret cu fereastră transparentă și 5 metri de cablu cu fișă aferentă.

Tip	Q-MC ACS	tip placă	Cablat
Culoare	Albastre	Greutate (Kg)	14
Conformitate cu standardele	EN 61439-4 (ASC)	Caracteristici	Rezistență UV (EN 62208)
Clasă de protecție IP	IP56	Cod IK	IK09
Glow test conductori	650 °C	Termo-presiune cu bilă	70 °C
Clasă izolație	II	Sursă de alimentare	Fișă mobilă 2P+E 16 A
Nr. poli	3P+N+T	MT MCB RCCB principal	RCD 40 A 4P 0,03 A - tip c.a.
Protecție circuite	MCB	Priză 2P+T 16A - IEC 309	7
Lungime cablu	5 m	Electrocod	2242



DIMENSIONAL



TECHNICAL SYMBOLOGY



IP
IP56

IK
IK09

GWT
650 °C



STANDARDS/APPROVALS

