

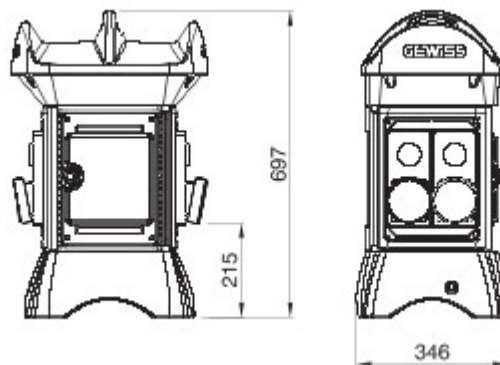


Terminalele echipate din gama QMC, certificate pentru utilizarea pe șantieri de construcții, sunt extrem de versatile și prezintă un grad ridicat de personalizare. Datorită mânerului integrat în capăt, acestea pot fi mutate cu ușurință în interiorul șantierului, fără a necesita suporturi suplimentare. Fiecare terminal este prevăzut cu cârlige de fixare a cablurilor, rezistente la rupere, din oțel inoxidabil, cofret cu fereastră transparentă și 5 metri de cablu cu fișă aferentă.

|                             |                               |                            |                          |
|-----------------------------|-------------------------------|----------------------------|--------------------------|
| Tip                         | Q-MC ACS                      | tip placă                  | Cablat                   |
| Culoare                     | Albastre                      | Greutate (Kg)              | 18                       |
| Conformitate cu standardele | EN 61439-4 (ASC)              | Caracteristici             | Rezistență UV (EN 62208) |
| Clasă de protecție IP       | IP56                          | Cod IK                     | IK09                     |
| Glow test conductori        | 650 °C                        | Termo-presiune cu bilă     | 70 °C                    |
| Clasă izolație              | II                            | Sursă de alimentare        | Fișă mobilă 2P+E 16 A    |
| Nr. poli                    | 3P+N+T                        | Înterupător general        | MCB 50A 4P 6kA           |
| MT MCB RCCB principal       | RCCB 63A 4P 0,03 A - tip c.a. | Protecție circuite         | MCB                      |
| Priză 2P+T 16A - IEC 309    | 4                             | Priză 3P+T 16A - IEC 309   | 1                        |
| Priză 3P+N+T 16A - IEC 309  | 1                             | Priză 3P+N+T 32A - IEC 309 | 1                        |
| Lungime cablu               | 5 m                           | Electrocod                 | 2242                     |



### DIMENSIONAL



### TECHNICAL SYMBOLOGY



**IP**  
IP56

**IK**  
IK09

**GWT**  
650 °C



### STANDARDS/APPROVALS

