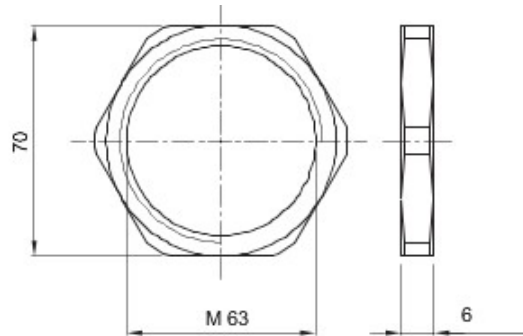




Sisteme de accesorii pentru instalații electrice, utilizate pentru aplicații rezidențiale, terțiare și industriale. Sistemul constă din aparate de fixare pentru conducte și cabluri, fittinguri de cablu, accesorii pentru conducte rigide (seria RK) și tuburi flexibile (seria DF). De asemenea, sistemul include o largă diversitate de coliere pentru cablu (gama 52FS) și blocuri terminale (gama 44).

Material	Nichelat	Descriere	Piuliță de fixare
Tip pas filet	M63	Temperatură de operare	-30 +100 °C
Electrocod	3651		

#### DIMENSIONAL



#### TECHNICAL SYMBOLOGY

