

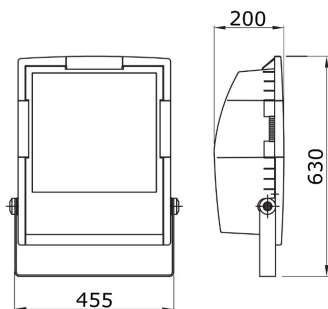
Gama HORUS



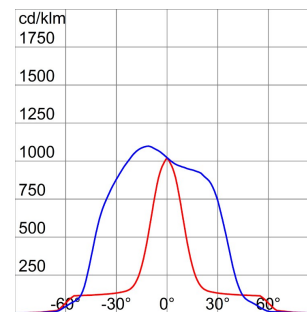
Proiector de exterior din termoplastic, de culoare gri afumat, cu consolă galvanizată la cald, de aceeași culoare cu a carcasei. Prevăzut cu scară gradată pentru facilitarea orientării. Sticlă plată călită și serigrafiată, 4 mm grosime; fixată pe carcasă cu balamale pentru acces rapid în interiorul proiectorului. Garnitură din silicon anti-îmbătrânire. Intrare de alimentare prin PG 13,5 pentru cabluri Ø 6,5 ÷ 13 mm. Componente optice din aluminiu 99,85 % lustruit și anodizat. Placă de componente electrice din oțel galvanizat. Bloc terminal bipolar pentru cablu de 4 mm².

Aplicație	Exterior	Clasă de protecție IP	IP65
Cod IK	IK09	Clasă izolație	II
Glow Test conductori	650 °C	Suprafață maximă expusă la vânt	0.235 m ²
Distanță minimă de la obiectul iluminat	1 m	Greutate (Kg)	11.9
Culoare	Gri fum	Tensiune	230 V - 50 HZ
Putere lampă	400 W	Curent lampă	4.5 A
Prindere/ Suport Lampă	E40	Lampă din dotare	ST
Lampă inclusă	Da	Clasă de eficiență a lămpii furnizate	A++
Clasă de eficiență a lămpilor compatibile	A+ ÷ A++	Optică	Simetrică difuză - ULOR: 0%
Poluare luminoasă	0 cd/Klm	Garanție	5 ani
Electrocod	2443		

DIMENSIONAL



PHOTOMETRIC DISTRIBUTION



TECHNICAL SYMBOLOGY



IP
IP65

IK
IK09



GWT
650 °C



0.235 m²



1 m



0 Cd



STANDARDS/APPROVALS



DS.686

