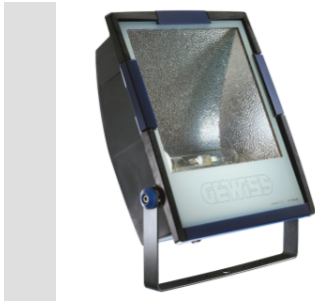


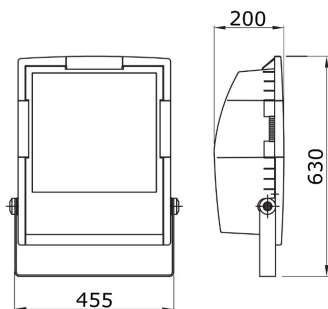
Gama HORUS



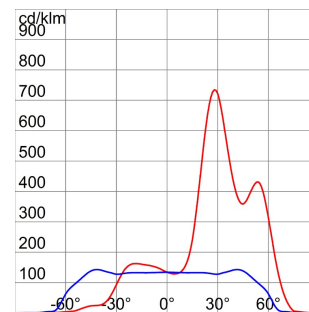
Proiector de exterior din termoplastic, de culoare gri afumat, cu consolă galvanizată la cald, de aceeași culoare cu a carcasei. Prevăzut cu scară gradată pentru facilitarea orientării. Sticlă plată călită și serigrafiată, 4 mm grosime; fixată pe carcasă cu balamale pentru acces rapid în interiorul proiectorului. Garnitură din silicon anti-îmbătrânire. Intrare de alimentare prin PG 13,5 pentru cabluri Ø 6,5 ÷ 13 mm. Componente optice din aluminiu 99,85 % lustruit și anodizat. Placă de componente electrice din oțel galvanizat. Bloc terminal bipolar pentru cablu de 4 mm².

| | | | |
|---|----------|---------------------------------------|------------------------------|
| Aplicație | Exterior | Clasă de protecție IP | IP65 |
| Cod IK | IK09 | Clasă izolație | II |
| Glow Test conductori | 650 °C | Suprafață maximă expusă la vânt | 0.235 m ² |
| Distanță minimă de la obiectul iluminat | 1 m | Greutate (Kg) | 9.7 |
| Culoare | Gri fum | Tensiune | 230 V - 50 HZ |
| Putere lampă | 250 W | Curent lampă | 2.2 A |
| Prindere/ Suport Lampă | E40 | Lampă din dotare | MT* |
| Lampă inclusă | Da | Clasă de eficiență a lămpii furnizate | A |
| Clasă de eficiență a lămpilor compatibile | A ÷ A+ | Optică | Asimetrică difuză - ULOR: 0% |
| Poluare luminoasă | 0 cd/Klm | Garanție | 5 ani |
| Electrocod | 2443 | | |

DIMENSIONAL



PHOTOMETRIC DISTRIBUTION



TECHNICAL SYMBOLOGY



IP
IP65

IK
IK09



GWT
650 °C



0.235 m²



1 m



STANDARDS/APPROVALS



DS.686

