

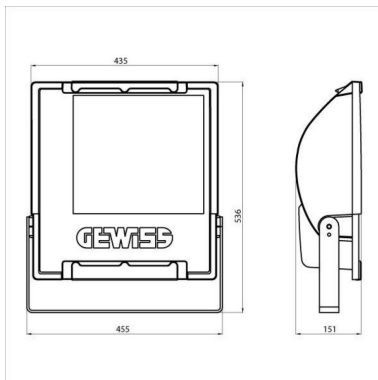
Gama MERCURIO



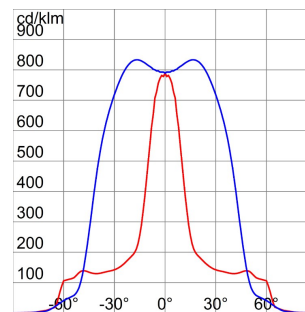
Proiector din aluminiu turnat cu consolă galvanizată și vopsit în aceeași culoare cu carcasa. Prevăzut cu scară gradată pentru facilitarea orientării. Sticlă plată călită și serigrafiată, 4 mm grosime; fixată pe carcasă cu balamale pentru acces rapid în interiorul proiectorului. Garnitură din silicon anti-îmbătrânire. Intrare de alimentare prin PG 13,5 pentru cabluri Ø 6,5 ÷ 13 mm. Componente optice din aluminiu 99,85 % lustruit și anodizat. Placă de componente electrice din oțel galvanizat. Bloc terminal tripolar cu cablare rapidă.

Aplicație	Exterior	Clasă de protecție IP	IP66
Cod IK	IK09	Clasă izolație	I
Suprafață maximă expusă la vânt	0.199 m ²	Suprafață laterală expusă la vânt	0.058 m ²
Distanță minimă de la obiectul iluminat	1 m	Greutate (Kg)	9.8
Culoare	Gri grafit	Tensiune	230 V - 50 HZ
Putere lampă	250 W	Curent lampă	3 A
Prindere/ Suport Lampă	E40	Lampă din dotare	ST
Lampă inclusă	Da	Clasă de eficiență a lămpii furnizate	A+
Clasă de eficiență a lămpilor compatibile	A+ ÷ A++	Optică	Optică simetrică - ULOR: 0%
Certificare DIN 18032-3	Conform	Electrocod	2433

DIMENSIONAL



PHOTOMETRIC DISTRIBUTION



TECHNICAL SYMBOLOGY



IP
IP66

IK
IK09



0.199 m²



1 m



STANDARDS/APPROVALS

