

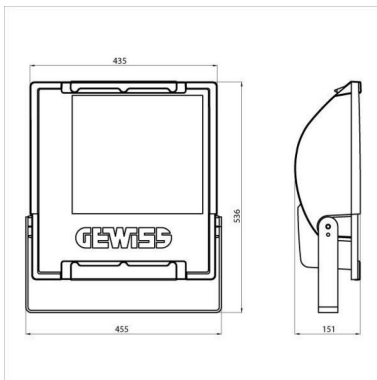
### Gama MERCURIO



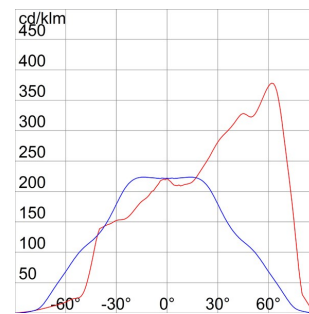
Proiector din aluminiu turnat cu consolă galvanizată și vopsit în aceeași culoare cu carcasa. Prevăzut cu scară gradată pentru facilitarea orientării. Sticlă plată călită și serigrafiată, 4 mm grosime; fixată pe carcasă cu balamale pentru acces rapid în interiorul proiecteurului. Garnitură din silicon anti-îmbătrânire. Intrare de alimentare prin PG 13,5 pentru cabluri Ø 6,5 ÷ 13 mm. Componente optice din aluminiu 99,85 % lustruit și anodizat. Placă de componente electrice din oțel galvanizat. Bloc terminal tripolar cu cablare rapidă.

Aplicație	Exterior	Clasă de protecție IP	IP66
Cod IK	IK09	Clasă izolație	I
Suprafață maximă expusă la vânt	0.199 m <sup>2</sup>	Suprafață laterală expusă la vânt	0.058 m <sup>2</sup>
Distanță minimă de la obiectul iluminat	1 m	Greutate (Kg)	11.7
Culoare	Gri grafit	Tensiune	230 V - 50 HZ
Putere lampă	400 W	Curent lampă	4.5 A
Prindere/ Suport Lampă	E40	Lampă din dotare	ST
Lampă inclusă	Da	Clasă de eficiență a lămpii furnizate	A++
Clasă de eficiență a lămpilor compatibile	A+ ÷ A++	Optică	Asimetric - ULOR: 0%
Certificare DIN 18032-3	Conform	Electrocod	2433

### DIMENSIONAL



### PHOTOMETRIC DISTRIBUTION



### TECHNICAL SYMBOLOGY



IP  
IP66

IK  
IK09



0.199 m<sup>2</sup>



1 m



### STANDARDS/APPROVALS

