

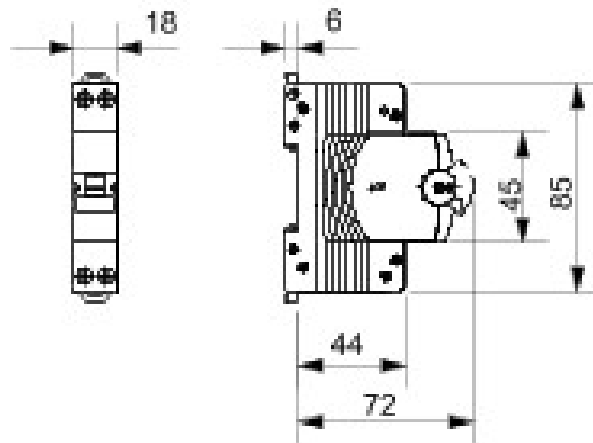


Descriere ÎNTRERUPĂTOR MAGNETOTERMIC COMPACT

Cod MTC 45
 Nr. poli 1P+N
 N. module 1
 Curent nominal 16 A
 Arc C
 Tensiune nominală 230 V

| | | | |
|---|-------------------------------------|--|--------------------------------|
| Standard | EN 60898, EN 60947-2 | Frecvență nominală (Hz) | 50/60 Hz |
| Capacitate de întrerupere EN 60898 230V (Icn) | 4500 A | Capacitate de întrerupere EN 60898 (Ics) | 1 x Icn |
| Capacitate de întrerupere EN 60947-2 230V (Icu) | 6 kA | Capacitate de întrerupere EN 60947-2 (Ics) | 100% Icu |
| Tensiune de izolare | 500 V | Tensiune nominală de rezistență la impulsuri | 4 kV |
| Tensiune minimă de operare | 12V ac/dc | Tensiune maximă de operare | 440V AC / 220V DC |
| Rezistență electrică | 10000 | Rezistență mecanică | 20.000 |
| Cablu cu secțiune rigidă | <=1x16 - <=1x10+1x6 mm ² | Cablu cu secțiune flexibilă | <=1x10 - <=2x6 mm ² |
| Cuplu de strângere nominal | 1,2 Nm | Temperatură de operare | -25 +60 °C |
| Temperatură de stocare | -40 +70 °C | Electrocod | 1411 |

DIMENSIONAL



STANDARDS/APPROVALS

