

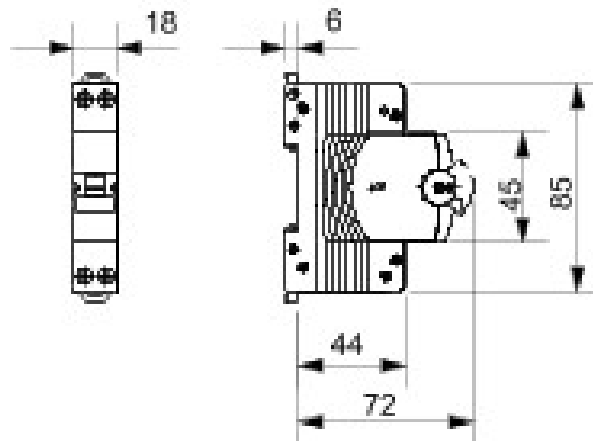


Descriere ÎNTRERUPĂTOR MAGNETOTERMIC COMPACT

Cod MTC 60
 Nr. poli 2P
 N. module 1
 Curent nominal 6 A
 Arc B
 Tensiune nominală 230 V

| | | | |
|---|--|--|--|
| Standard | EN 60898, EN 60947-2 | Frecvență nominală (Hz) | 50/60 Hz |
| Capacitate de întrerupere EN 60898 230V (Icn) | 6000 A | Capacitate de întrerupere EN 60898 (Ics) | 1 x Icn |
| Capacitate de întrerupere EN 60947-2 230V (Icu) | 10 kA | Capacitate de întrerupere EN 60947-2 (Ics) | 100% Icu |
| Tensiune de izolare | 500 V | Tensiune nominală de rezistență la impulsuri | 4 kV |
| Tensiune minimă de operare | 12V ac/dc | Tensiune maximă de operare | 440V AC / 220V DC |
| Rezistență electrică | 10000 | Rezistență mecanică | 20.000 |
| Cablu cu secțiune rigidă | $\leq 1 \times 16$ - $\leq 1 \times 10 + 1 \times 6$ mm ² | Cablu cu secțiune flexibilă | $\leq 1 \times 10$ - $\leq 2 \times 6$ mm ² |
| Cuplu de strângere nominal | 1,2 Nm | Temperatură de operare | -25 +60 °C |
| Temperatură de stocare | -40 +70 °C | Electrocod | 1411 |

DIMENSIONAL



STANDARDS/APPROVALS



GEWISS S.p.A. Via A. Volta, 1
 24069 Cenate Sotto - Bergamo - Italy
 tel. +39 035 94 61 11 fax +39 035 94 69 09

www.gewiss.com
 sat@gewiss.com
 Last update 19/08/2021

Data, measures, designs and pictures are shown only as informative purposes, and could be changed without previous notice