

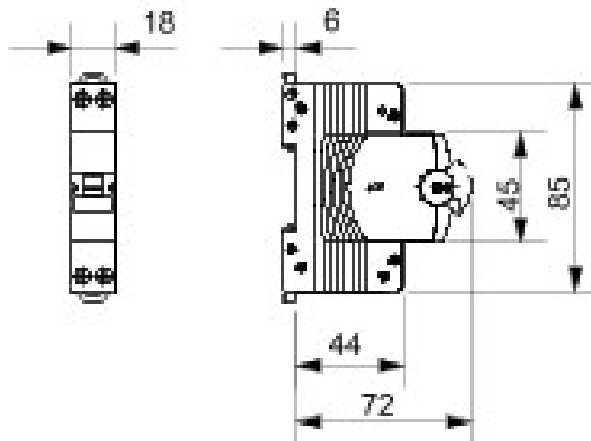


#### Descriere ÎNTRERUPĂTOR MAGNETOTERMIC COMPACT

Cod MTC 60  
 Nr. poli 2P  
 N. module 1  
 Curent nominal 13 A  
 Arc B  
 Tensiune nominală 230 V

Standard	EN 60898, EN 60947-2	Frecvență nominală (Hz)	50/60 Hz
Capacitate de întrerupere EN 60898 230V (Icn)	6000 A	Capacitate de întrerupere EN 60898 (Ics)	1 x Icn
Capacitate de întrerupere EN 60947-2 230V (Icu)	10 kA	Capacitate de întrerupere EN 60947-2 (Ics)	100% Icu
Tensiune de izolare	500 V	Tensiune nominală de rezistență la impulsuri	4 kV
Tensiune minimă de operare	12V ac/dc	Tensiune maximă de operare	440V AC / 220V DC
Rezistență electrică	10000	Rezistență mecanică	20.000
Cablu cu secțiune rigidă	<=1x16 - <=1x10+1x6 mm <sup>2</sup>	Cablu cu secțiune flexibilă	<=1x10 - <=2x6 mm <sup>2</sup>
Cuplu de strângere nominal	1,2 Nm	Temperatură de operare	-25 +60 °C
Temperatură de stocare	-40 +70 °C	Electrocod	1411

### DIMENSIONAL



### STANDARDS/APPROVALS