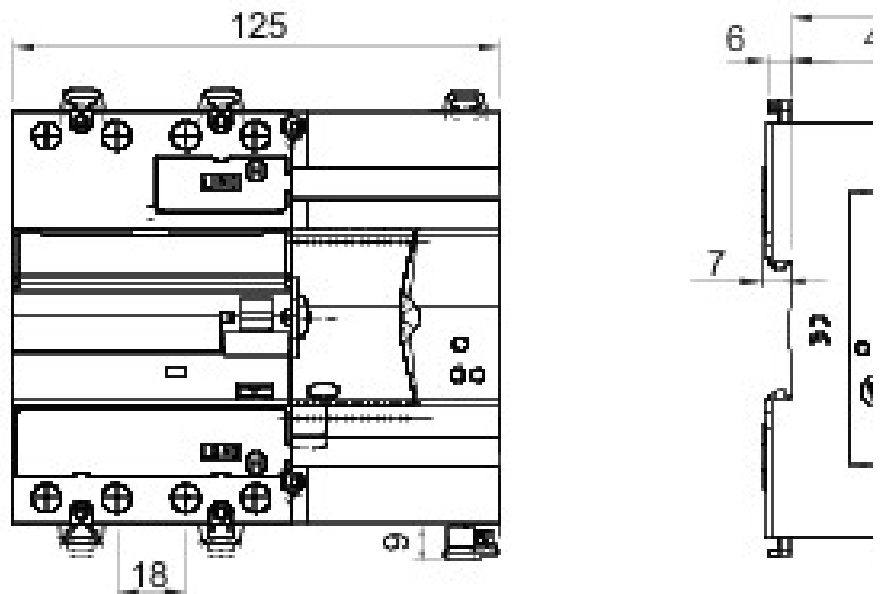




Descriere Dispozitiv cu reanclanșare automată  
 Cod ReStart Autotest PRO 4P  
 Tensiune nominală AC 400 V  
 Curent nominal 40 A  
 N. module 7  
 Standard EN 50557, EN 61008-1  
 Frecvență nominală (Hz) 50Hz  
 Sistem de distribuție TT - TN-S

|   |   |   |                            |
|---|---|---|----------------------------|
| Rezistență nominală non-operațională între piesele sub tensiune și pământ (Rdo) | 8kΩ   | Tensiune de izolare   | 500 V                      |
| Rezistență nominală operațională între piesele sub tensiune și pământ (Rd)      | 16 kΩ   | Tensiune nominală de rezistență la impulsuri                      | 4 kV                       |
| Frecvență operațională maximă   | 30 oper./h  | Categorie supratensiune   | III                        |
| Rezistență mecanică   | 4000  | Tensiune de test al rezistenței dielectrice între stâlp și pământ | 2500 V c.a. pentru 1 minut |
| Tip de protecție diferențială   | A[IR]   | Curent eronat măsurare  | 30 mA                      |
| Temperatură de operare  | -25 +60 °C  | Temperatură de stocare  | -40 +70 °C                 |
| Tip contacte  | Photomos (potential free)   | Tensiune de operare   | 5-230 V c.a./c.c.          |
| Curent de operare   | 0,6 mA (min) - 100 mA cos=1 (max)                                 | Operating frequency   | 50 Hz                      |
| Utilizare Categorie   | AC12  | Moduri de operare   | NO/NC/NC + pulse           |
| Cuplu de strângere nominal  | 0,4 Nm  | Secțiune terminal   | ≤ 2,5 mm <sup>2</sup>      |
| Reanclanșare automată pentru deschidere timpurie                                | Da  | Test eroare de împământare  | Da                         |
| Monitorizare sistem continuu  | Da  | Autotest (automatic RCCB protection test)                         | Da                         |
| Complet cu  | One device among: GW90954 Wi-Fi Module - GW90992 RS485 BUS Module | Număr de stâlpi   | 4P                         |
| Electrocod  | 1414  | Compatibility with WiFi interface                                 | Da                         |

### DIMENSIONAL



### STANDARDS/APPROVALS

