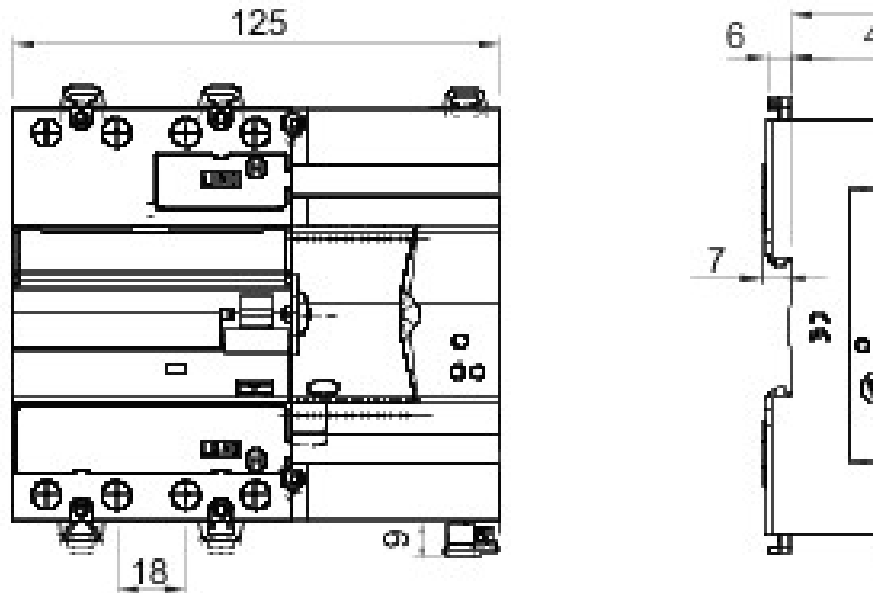




Descriere Dispozitiv cu reanclanșare automată  
 Cod ReStart Autotest PRO 4P  
 Tensiune nominală AC 400 V  
 Curent nominal 40 A  
 N. module 7  
 Standard EN 50557, EN 61008-1  
 Frecvență nominală (Hz) 50Hz  
 Sistem de distribuție TT - TN-S

Rezistență nominală non-operațională între piesele sub tensiune și pământ (Rdo)	2,5 kΩ	Tensiune de izolare	500 V
Rezistență nominală operațională între piesele sub tensiune și pământ (Rd)	5 kΩ	Tensiune nominală de rezistență la impulsuri	4 kV
Frecvență operațională maximă	30 oper./h	Categorie supratensiune	III
Rezistență mecanică	4000	Tensiune de test al rezistenței dielectrice între stâlp și pământ	2500 V c.a. pentru 1 minut
Tip de protecție diferențială	A[IR]	Curent eronat măsurare	300 mA
Temperatură de operare	-25 +60 °C	Temperatură de stocare	-40 +70 °C
Tip contacte	Photomos (potential free)	Tensiune de operare	5-230 V c.a./c.c.
Curent de operare	0,6 mA (min) - 100 mA cos=1 (max)	Operating frequency	50 Hz
Utilizare Categorie	AC12	Moduri de operare	NO/NC/NC + pulse
Cuplu de strângere nominal	0,4 Nm	Secțiune terminal	≤ 2,5 mm <sup>2</sup>
Reanclanșare automată pentru deschidere timpurie	Da	Test eroare de împământare	Da
Monitorizare sistem continuu	Da	Autotest (automatic RCCB protection test)	Da
Complet cu	One device among: GW90954 Wi-Fi Module - GW90992 RS485 BUS Module	Număr de stâlpi	4P
Electrocod	1414	Compatibility with WiFi interface	Da

### DIMENSIONAL



### STANDARDS/APPROVALS

