

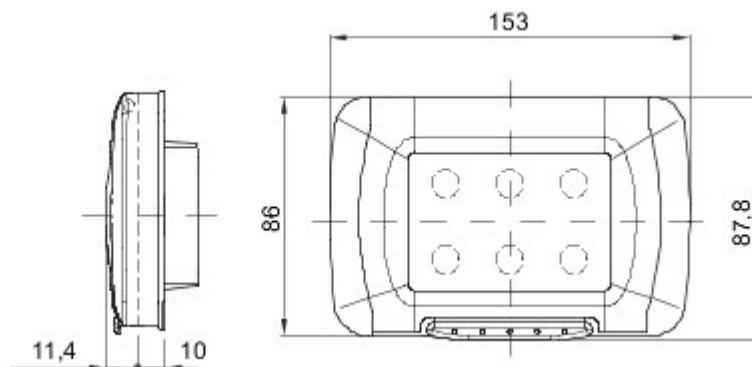


Un sistem complet, versatil, de cutii modulare, perfect integrabile în gama domestică SYSTEM și capabil să respecte cerințele de instalare cu protecție ridicată din sectoarele rezidențial, comercial și industrial. Gama 27 COMBI este disponibilă atât în versiunea IP40, cât și în versiunile etanșe la apă cu grad de protecție IP55, IP65 și IP66, recomandate pentru toate aplicațiile de exterior, supuse unor condiții atmosferice extreme.

Descriere	4 modul	Culoare placă	Alb nor
Tip ușă	Cu membrană	Culoare ușă	Transparent
Pentru cutie sub tencuială	GW24404, GW24404PM	Clasă de protecție IP	IP55
Clasă izolație	II	Cod IK	IK07
Glow Test conductori	650 °C	Termo-presiune cu bilă	70 °C
Standard	EN 60669-1	Temperatură instalare	-25 +60 °C
Electrocod	0110		



### DIMENSIONAL



### TECHNICAL SYMBOLOGY

**IP**

IP55



II

**IK**

IK07

**GWT**

650 °C



70 °C

### STANDARDS/APPROVALS



GEWISS S.p.A. Via A. Volta, 1  
24069 Cenate Sotto - Bergamo - Italy  
tel. +39 035 94 61 11 fax +39 035 94 69 09

www.gewiss.com  
sat@gewiss.com  
Last update 12/01/2020

Data, measures, designs and pictures are shown only as informativ purposes, and could be changed without previous notice