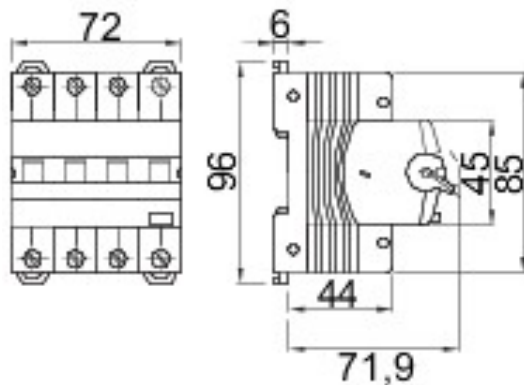




Descriere	ÎNTRERUPĂTOR MAGNETOTERMIC DIFERENȚIAL
Cod	MDC 45
Nr. poli	4P
N. module	4
Curent nominal	16 A
Curent eronat măsurare	300 mA
Tip	A
Arc	C
Tensiune nominală (EN/IEC 61009-1, 61009-2-1)	400/415 V

Standard	IEC/EN 61009-1, IEC/EN 61009-2-1	Frecvență nominală (Hz)	50/60 Hz
Capacitate de întrerupere EN 61009-1 400V (Icn)	4500 A	Capacitate de întrerupere EN 61009-1 (Ics)	1 x Icn
Capacitate de întrerupere EN 60947-2 400V (Icu)	4.5 kA	Capacitate de întrerupere EN 60947-2 (Ics)	100% Icu
Tensiune de izolare	500 V	Nivel de imunitate (8/20 μs)	250 A
Tensiune nominală de rezistență la impulsuri	4 kV	Categorie supratensiune	III
Rezistență electrică	10000	Rezistență mecanică	20.000
Cablu cu secțiune rigidă	<=1x35 - <=2x16 - <=1x16+2x10 mm <sup>2</sup>	Cablu cu secțiune flexibilă	<=1x35 - <=2x16 - <=1x16+2x10 mm <sup>2</sup>
Conexiune dublă	DA (numai în aval)	Cuplu de strângere nominal	2 Nm
Temperatură de operare	-25 +40 °C	Temperatură de stocare	-40 +70 °C
Compatibilitate auxiliare	Da	Compatibilitate ReStart	Da
Poziție montare	Oricare		

### DIMENSIONAL



### WIRING DIAGRAM

### STANDARDS/APPROVALS

