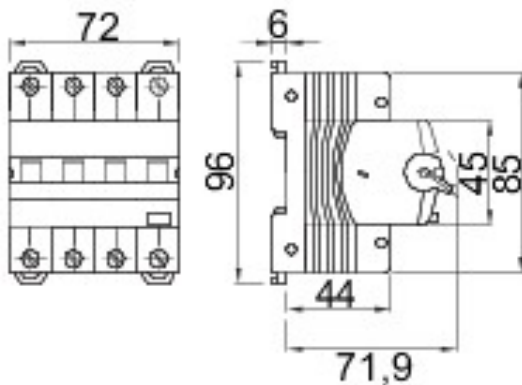




| Descriere | ÎNTRERUPĂTOR MAGNETOTERMIC DIFERENȚIAL |
|---|--|
| Cod | MDC 60 |
| Nr. poli | 4P |
| N. module | 4 |
| Curent nominal | 6 A |
| Curent eronat măsurare | 30 mA |
| Tip | A |
| Arc | C |
| Tensiune nominală (EN/IEC 61009-1, 61009-2-1) | 400/415 V |

| | | | |
|---|---|--|---|
| Standard | IEC/EN 61009-1, IEC/EN 61009-2-1 | Frecvență nominală (Hz) | 50/60 Hz |
| Capacitate de întrerupere EN 61009-1 400V (Icn) | 6000 A | Capacitate de întrerupere EN 61009-1 (Ics) | 1 x Icn |
| Capacitate de întrerupere EN 60947-2 400V (Icu) | 6 kA | Capacitate de întrerupere EN 60947-2 (Ics) | 100% Icu |
| Tensiune de izolare | 500 V | Nivel de imunitate (8/20 μs) | 250 A |
| Tensiune nominală de rezistență la impulsuri | 4 kV | Categorie supratensiune | III |
| Rezistență electrică | 10000 | Rezistență mecanică | 20.000 |
| Cablu cu secțiune rigidă | <=1x35 - <=2x16 - <=1x16+2x10 mm ² | Cablu cu secțiune flexibilă | <=1x35 - <=2x16 - <=1x16+2x10 mm ² |
| Conexiune dublă | DA (numai în aval) | Cuplu de strângere nominal | 2 Nm |
| Temperatură de operare | -25 +40 °C | Temperatură de stocare | -40 +70 °C |
| Compatibilitate auxiliare | Da | Compatibilitate ReStart | Da |
| Poziție montare | Oricare | | |

DIMENSIONAL



WIRING DIAGRAM

STANDARDS/APPROVALS

