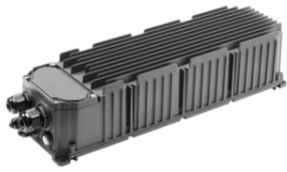


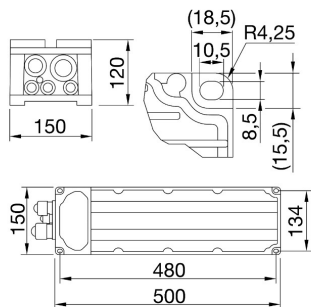
On request



Smart [PRO] 3x2M Remote power unit

Aplicație	Intern / Extern	Greutate (Kg)	6.3
Garanție	5 ani	Driver failure rate	F10 = 95.000h Tq25°C
Clasă izolație	I	Clasă de protecție IP	IP66
Cod IK	IK08		

### DIMENSIONAL



### PHOTOMETRIC DISTRIBUTION

### TECHNICAL SYMBOLOGY



**IP**  
IP66

**IK**  
IK08

### STANDARDS/APPROVALS

