

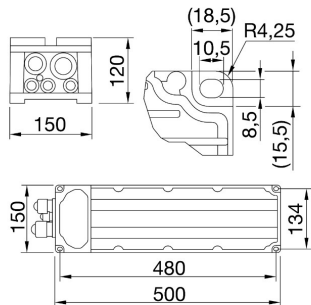
Smart [PRO] 2.0



Smart [PRO] 3x2M Remote power unit

Clasă izolație	I	Clasă de protecție IP	IP66
Cod IK	IK08	Tip	External power supply
Tensiune	220-400 V - 50/60 Hz	Versiuni	DALI
Descriere	DALI power supply unit 3x2M 220-400V	Greutate (Kg)	6.1
Seria	SMART [PRO] 2.0	Aplicație	Intern / Extern
Număr de module	3x2M	Suprafață maximă expusă la vânt	0.075 m²
Garanție	5 ani	Temperatură de operare	-30 +50 °C
Overvoltage resistance	DM 10KV / CM 10KV	Driver failure rate	F10 = 50.000h Tq25°C

DIMENSIONAL



PHOTOMETRIC DISTRIBUTION

TECHNICAL SYMBOLOGY



IP
IP66

IK
IK08



0.075 m²



STANDARDS/APPROVALS

