

GWA1521

Accionador on/off ZigBee 1 canal

Atuador on/off ZigBee 1 canal

Mecanismo de accionare pornire/oprire ZigBee 1 canal

GWA1523

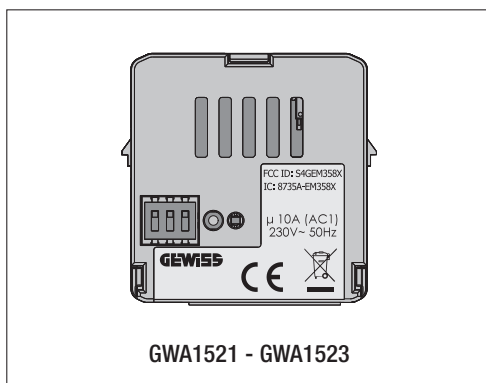
Accionador on/off ZigBee 1 canal con medición de potencia

Atuador on/off ZigBee 1 canal com medição de potência

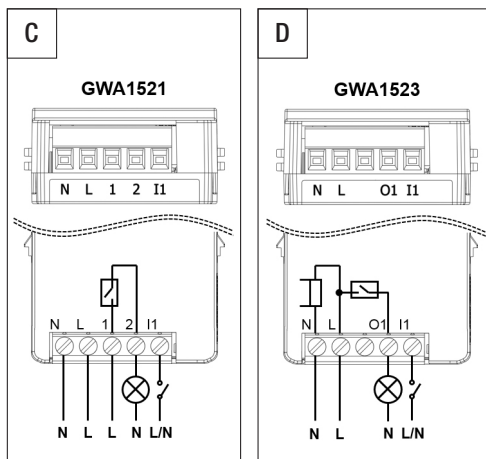
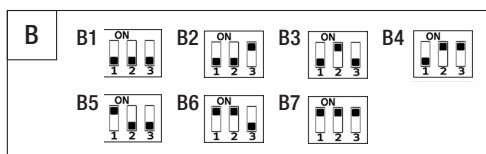
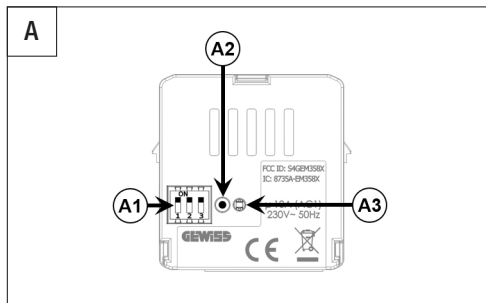
Mecanismo de accionare pornire/oprire ZigBee 1 canal cu dispozitiv de măsurare a puterii



ZigBee certified product



GWA1521 - GWA1523



ESPAÑOL

- La seguridad del aparato solo se garantiza si se respetan las instrucciones de seguridad y de uso; por tanto, es necesario conservarlas. Asegurarse de que el instalador y el usuario final reciban estas instrucciones.
- Este producto deberá ser destinado solo al uso para el cual ha sido expresamente concebido. Cualquier otro uso se debe considerar impropio y/o peligroso. En caso de duda, contactar con el SAT, Servicio de Asistencia Técnica GEWISS.
- El producto no debe ser modificado. Cualquier modificación anula la garantía y puede hacer peligroso el producto.
- El fabricante no puede ser considerado responsable por eventuales daños que deriven de usos impropios, erróneos y manipulaciones indebidas del producto adquirido.
- Punto de contacto indicado en cumplimiento de las directivas y reglamentos ue aplicables:

GEWISS GEWISS Via Volta, 1 IT-24069 CENATE SOTTO tel. +39 035 946 111 – qualitymarks@gewiss.com

ATENCIÓN: Desconectar la tensión de red antes de comenzar la instalación o realizar cualquier otra intervención en el aparato.

CONTENIDO DEL ENVASE

- 1 Accionador on/off ZigBee 1 canal con salida libre de potencial (GWA1521).
- Accionador on/off ZigBee 1 canal con salida derivada de la fase y medición de potencia (GWA1523).
- 1 Manual de instalación y uso.

EN SÍNTESIS

El accionador on/off ZigBee 1 canal (GWA1521) o con medición de potencia (GWA1523) permite activar/desactivar una carga eléctrica mediante un relé de 10 A; el dispositivo posee 1 contacto de salida NA libre de potencial (GWA1521) o derivado de la fase (GWA1523). El accionador puede ser dirigido vía radio desde otros dispositivos del sistema ZigBee o bien mediante la entrada local. El dispositivo es alimentado a 230V y se puede instalar dentro de las cajas de empotrar estándar (en la parte trasera de los módulos electromecánicos), dentro de tapas ciegas de la serie Chorus (GW 10750, GW 12750 o GW 14750) o dentro de cajas de derivación.

El dispositivo está dotado de (Figura A):

- A1. Interruptor Dip de 3 interruptores
- A2. Tecla miniatura para funciones de joining
- A3. LED de estado

Bornes de conexión GWA1521 (figura C):

- Nº Neutro de alimentación
- L. Fase de alimentación
- 1. Común salida
- 2. Salida NA

Bornes de conexión GWA1523 (figura D):

- Nº Neutro de alimentación
- L. Fase de alimentación
- 01. Salida NA con contacto de potencial
- I1. Entrada mando local

FUNCIONES

Las funciones mencionadas no son exclusivas: por ejemplo, el dispositivo puede ejecutar mandos temporizados o escenas según el mando recibido.

Activación y desactivación de cargas

El dispositivo conmuta el contacto de salida al recibir mandos ZigBee o de la entrada local. Al recibir el mando "On" o en caso de detección de presencia de un sensor de movimiento/presencia ZigBee, el dispositivo cierra el contacto NA, mientras que al recibir el mando "Off" o "no presencia" el contacto se abre; al recibir el mando "Toggle", el dispositivo invierte el estado actual del relé. Los mandos recibidos se ejecutan si se desactiva el forzado.

Ejecución de mandos temporizados

El dispositivo activa la carga luego de un mando ZigBee o de la entrada local y lo desactiva automáticamente al transcurrir un determinado período de tiempo (función luz escaleras). Al recibir el mando "iniciar temporizador", el dispositivo cierra el contacto NA y activa el recuento de la temporización (configurable desde local, consultar el apartado Parametrización del accionamiento temporizado); al terminar el recuento, el dis-

positivo abre nuevamente el contacto. Si se recibe un nuevo mando de inicio de temporización mientras se está ejecutando el recuento, se reinicia dicho recuento (rearre). Si se recibe el mando "stop temporización" con la temporización activa, el accionador abre el contacto NA. El mando "Toggle temporización" inicia la temporización si no está activa o la detiene si está en ejecución. El tiempo de preaviso indica que se está aproximando la finalización del tiempo de activación: el relé se abre brevemente (por ej. la luz se apaga momentáneamente) cuando falta el 25% del tiempo para que finalice la temporización. Los mandos recibidos se ejecutan si se desactiva el forzado.

Ejecución de mandos prioritarios

El accionador conmuta el relé al estado (ON u OFF) según el mando ZigBee de activación forzada. Mientras no reciba un mando de cancelación del forzado, el accionador ignora todos los demás mandos recibidos, incluidos aquellos de las entradas locales. Si no se reciben otros mandos, al terminar el forzado, el accionador vuelve al estado anterior a la activación del mismo. En caso contrario, el estado adoptado es el correspondiente al último mando recibido.

Gestión de escenarios

El accionador es capaz de memorizar y realizar hasta 16 escenarios, cada uno de los cuales lleva asociado el estado ON u OFF del relé. No es posible asociar a un escenario una activación temporizada. Para asociar un estado del accionador con un escenario, es necesario accionar la salida en el estado deseado (ON/OFF), antes de realizar la memorización.

Medición de los consumos instantáneos (GWA1523)

El accionador posee un medidor de tensión y de corriente y puede transmitir vía ZigBee los valores de potencia instantánea, tensión, corriente, frecuencia de red y factor de potencia medidos en los bornes de alimentación (N, L).

CONFIGURACIÓN DE RED

Joining a la red

Para agregar un dispositivo con las configuraciones de fábrica a una red ZigBee ya existente, es suficiente alimentarlo. De este modo se iniciará en automático la búsqueda de una red ZigBee a la cual conectarse. Asegurarse de que la red ZigBee esté abierta (permit join activo). Durante la fase de búsqueda, el LED de estado (A3) está encendido fijo de color rojo. Cuando se asocia el dispositivo a una red, concluye la búsqueda y el LED de estado se apaga.

Coordinador

El dispositivo puede desempeñar la función de Coordinador de una red ZigBee, o bien crear y gestionar la red ZigBee. Al seleccionar el accionador para la función de coordinador de red, asegurarse de que se encuentre en las condiciones de fábrica (LED de estado rojo fijo) y presionar tres veces rápida y consecutivamente la tecla Join (A2). El LED de estado toma el color verde si la operación concluye correctamente. Tras seleccionar el dispositivo coordinador, se activa automáticamente el permit join durante 15 minutos; al activarse destella el LED de estado

Permit join

Al presionar la tecla permit join (A2), independientemente de que el dispositivo sea Coordinador o Router, se activa o desactiva (si estaba activo) el permit join y se envía el mando a todos los nodos de la red. Cuando el permit join está activo, el LED de estado destella (verde si es Coordinador, rojo si es Router) y emite tres flash rápidos cada vez que se asocia un nuevo dispositivo a la red.

Factory reset

En caso de fallo de funcionamiento o antes de utilizar el dispositivo en una nueva red ZigBee, se debe efectuar un reset del dispositivo.

Para efectuar el factory reset del dispositivo y restablecer las condiciones de fábrica, mantener presionado el pulsador Join por lo menos durante 10 segundos; la operación de reset se indica con el LED de estado alternando los colores rojo y verde durante unos tres segundos.

El dispositivo vuelve a la configuración de fábrica eliminando todos los binding y los datos de la anterior red ZigBee a la cual estaba conectado, incluida la eventual elección como Coordinador.

CREACIÓN/ELIMINACIÓN BINDING

Los binding y las funciones aplicativos se pueden configurar con el software o localmente utilizando el interruptor Dip. Antes de comenzar la configuración con el software, desplazar los interruptores del interruptor Dip a la posición B5 (Figura B). En el Manual Técnico del software ZigBee Commissioning Tool

(www.gewiss.com) se detalla la información relativa a los parámetros de configuración y sus valores.

Para asociar el accionador a uno o varios dispositivos de mando ZigBee, se debe:

1. Desplazar los interruptores del interruptor Dip a la posición B6 para entrar en modo binding.
2. Esperar a que el LED esté encendido fijo de color amarillo.
3. Cerrar el contacto de la entrada local (I1) para iniciar la identificación del canal; durante la fase de identificación, el LED de estado realiza cíclicamente un doble destello de color amarillo.
4. Intervenir en el dispositivo sensor que se desea asociar al accionador y controlar, si es posible, que el binding se haya realizado correctamente.
5. Esperar a que el LED de estado efectúe nuevamente un doble destello amarillo (fin de la identificación). Normalmente el sensor que se ha asociado es quien termina la fase de identificación; de lo contrario, esperar 3 minutos desde la activación o cerrar nuevamente el contacto de la entrada local (I1).

Para eliminar todos los binding efectuados por el dispositivo, e necesario:

1. Desplazar los interruptores del interruptor Dip a la posición B7 para entrar en el modo eliminación binding.
2. El LED des estado destella cíclicamente de color amarillo.
3. Esperar a que el LED de estado se apague transcurridos unos 10 segundos (binding eliminados).

FUNCIONES DE LA ENTRADA LOCAL

Para seleccionar manualmente las funciones de la entrada local, colocar el interruptor Dip en posición B1, B2 o B3 (figura B):

Modo operativo entrada local	Descripción
B1 monoestable (pulsador)	- al cerrarse el contacto se invierte el estado actual del relé - al abrirse no se envía ningún mando
B2 biestable (Interruptor)	- al cerrarse o abrirse el contacto se invierte el estado actual del relé
B3 temporización	- al cerrarse el contacto se activa la temporización del relé - al abrirse no se envía ningún mando

NOTA: si se cierra el contacto con la temporización activa, se rearma el tiempo de activación

La posición seleccionada sólo determina el comportamiento de la entrada local, pero no influye en el funcionamiento general del producto.

Si la configuración se efectúa mediante PC, los interruptores deben quedar en posición B5 incluso durante el funcionamiento normal.

PARAMETRIZACIÓN DEL ACCIONAMIENTO TEMPORIZADO

Independientemente del modo de configuración (manual o desde PC), se puede modificar la duración del tiempo de activación de la función de activación temporizada (luz escalera) mediante el siguiente procedimiento:

1. desplazar los interruptores del interruptor Dip a la posición B4 para entrar en modo de configuración de tiempo de activación
2. esperar a que se abra el contacto de salida (si estaba cerrado)
3. cerrar brevemente el contacto de entrada local (I1) para iniciar el recuento del tiempo de activación; se cierra el contacto de salida;
4. transcurrido el tiempo deseado, cerrar brevemente el contacto de entrada local (I1) para terminar el recuento y guardar el nuevo calor del tiempo de activación; se abre el contacto de salida;

COMPORTAMIENTO EN LA CAÍDA Y EN EL RESTABLECIMIENTO DE LA ALIMENTACIÓN

Cuando cae la tensión, se abre el contacto del relé de salida. Cuando se restablece la tensión, el contacto vuelve al estado anterior a la caída (configuración de fábrica). Se puede con-

figurar el comportamiento de salida del restablecimiento de la tensión sólo si la configuración se efectúa mediante PC.

MONTAJE

Para las conexiones eléctricas, remitirse a la figura C para el accionador GWA1521, o a la figura D para el accionador GWA1523. Para ambos, en la entrada local (I1) se puede conectar la fase (L) o el neutro (N).

DATOS TÉCNICOS

Protocolo de radio	ZigBee / IEEE 802.15.4
Frecuencia	2,4 GHz
Potencia en salida	+3 dBm
Alimentación	230 Vca, 50 Hz
Consumo alimentación	12 mA (< 2,8 W)
Elementos de mando	1 tecla miniatura para funciones de joining 1 interruptor Dip de 3 interruptores multifunción
Entradas	1 entrada para mando local
Elementos de visualización	1 LED rojo/verde/amarillo multifunción
Elementos de medición	1 sensor de tensión y corriente Rango de tensión: 207 Vca ... 253 Vca Rango de corriente: 10 A Resolución medida: 1 W Precisión medida: 1% F.S.
Elementos de accionamiento	1 relé 10 A NA libre de tensión (GWA1521) 1 relé 10 A NA con tensión (GWA1523)
Intensidad máx. de conmutación	10 A (AC1)
Potencia máx. según tipo de carga	Lámparas incandescentes (230 Vca): 2300 W Cargas pilotadas por transformadores toroidales: 450 W Cargas pilotadas por transformadores electrónicos: 600 W Lámparas fluorescentes compactas: 150 W Lámparas LED (230 Vca): 150 W Motores: 500 W
Potencia máxima disipada	2 W
Ambiente de uso	Interior, sitios secos
Temperatura de funcionamiento	-5 ÷ +45 °C
Temperatura de almacenamiento	-25 ÷ +70 °C
Humedad relativa	Máx. 93% (no condensante)
Conexiones eléctricas	Bornes de tornillo Sección máx. cables: 1,5 mm ²
Grado de protección	IP20
Dimensiones (L x H x P)	42,3 x 39,7 x 20,7 mm
Certificaciones	ZigBee

GEWISS declara que el/los equipo/s radio GWA1521 y GWA1523 cumple/n con la directiva 2014/53/UE. El texto completo de la declaración de conformidad UE se encuentra en la siguiente dirección web: www.gewiss.com

PORTUGUÊS

- A segurança do aparelho é garantida somente com a adoção das instruções de segurança e utilização; portanto, é necessário conservá-las. Assure-se de que estas instruções são recebidas pelo instalador e pelo utilizador final.
- Este produto destina-se apenas ao uso para o qual foi expressamente concebido. Qualquer outra utilização deve ser considerada indevida e/ou perigosa. Em caso de dúvida, contacte o Serviço de Assistência Técnica (SAT) da GEWISS.
- O produto não deve ser modificado. Qualquer modificação

anula a garantia e pode tornar o produto perigoso.

- O fabricante declina toda e qualquer responsabilidade por eventuais danos decorrentes de utilização indevida ou incorreta do produto adquirido ou de qualquer violação do mesmo.
- Ponto de contacto indicado em cumprimento dos fins das diretivas e regulamentos ue aplicáveis:

GEWISS GEWISS Via Volta, 1 IT-24069 CENATE SOTTO tel. +39 035 946 111 – qualitymarks@gewiss.com



ATENÇÃO: Desligue a tensão de rede antes de proceder à instalação ou a qualquer outra intervenção no aparelho.

CONTEÚDO DA EMBALAGEM

- n. 1 Atuador on/off ZigBee 1 canal saída livre de potencial (GWA1521).
- Atuador on/off ZigBee 1 canal com saída derivada da fase e medição de potência (GWA1523).
- n. 1 Manual de instalação e uso.

EM RESUMO

O Atuador on/off ZigBee 1 canal (GWA1521) ou com medição de potência (GWA1523) permite ativar/desativar uma carga elétrica através de um relé de 10 A; o dispositivo é equipado com 1 contacto de saída NA livre de potencial (GWA1521) ou derivado da fase (GWA1523). O atuador pode ser comandado via rádio por outros dispositivos do sistema ZigBee ou através da entrada local. O dispositivo é alimentado a 230V e pode ser posicionado no interior de caixas de encastrar padrão (na parte traseira dos módulos eletromecânicos), no interno das coberturas dos orifícios específicos da série Chorus (GW 10750, GW 12750 ou GW 14750), no interno das caixas de derivação.

O dispositivo é equipado com (figura A):

- A1. Dip-Switch de 3 interruptores
 - A2. Tecla em miniatura para as funções de joining
 - A3. LED de estado
- Terminais de conexão GWA1521 (figura C):
- N. Neutro de alimentação
 - L. Fase de alimentação
 - 1. Comum saída
 - 2. Saída NA

Terminais de conexão GWA1523 (figura D):

- N. Neutro de alimentação
- L. Fase de alimentação
- 01. Saída NA com contacto com potencial
- I1. Entrada para comando local

FUNÇÕES

As funções listadas não são exclusivas: o dispositivo pode, por exemplo, executar comandos temporizados ou cenários com base no comando recebido.

Ativação e desativação das cargas

O dispositivo comuta o contacto em saída após a receção dos comandos ZigBee ou a partir da entrada local. Ao receber o comando "On" ou em caso de deteção da presença de um sensor de movimento/presença ZigBee, o dispositivo fecha o contacto NA enquanto ao receber o comando "Off" ou "nenhuma presença" abre-se o contacto; ao receber o comando "Toggle", o dispositivo inverte o estado atual do relé. A atuação dos comandos recebidos é efetuada se o forçamento estiver desativado.

Execução de comandos temporizados

O dispositivo ativa a carga a seguir de um comando ZigBee ou a partir da entrada local e o desativa de modo autónomo após um determinado período de tempo (função luz das escadas). Ao receber o comando "iniciar temporização", o dispositivo fecha o contacto NA e ativa a contagem da temporização (configurável a partir do local, veja parágrafo Parametrização da atuação temporizada); ao final da contagem, o dispositivo volta a abrir o contacto. Ao receber um novo comando de início da temporização enquanto já está em progresso a contagem implica o reinício da própria contagem (rearre). Em caso de receção do comando "stop temporização" com temporização

ativa, o atuador abre o contacto NA. O comando "Toggle temporização", inicia a temporização desativa-se ou a para se a temporização estiver em progresso. O tempo de aviso prévio indica o aproximar-se do término do tempo de ativação: o relé abre-se brevemente (ex. a luz apaga momentaneamente) quando ao término da temporização faltará 25% do tempo. A atuação dos comandos recebidos é efetuada se o forçamento estiver desativado.

Execução de comandos prioritários

O atuador comuta o relé no estado (ON ou OFF) dependendo do comando ZigBee de ativação forçada. Até não recebe um comando de revocação do forçamento, o atuador ignora todos os outros comandos recebidos. Se não forem recebidos outros comandos, ao término da forçamento o atuador retorna ao estado anterior da ativação da mesma. Caso contrário, o estado assumido é aquele correspondente o último comando recebido. **Gestão de cenários**

O atuador é capaz de memorizar e executar até 16 cenários, cada um dos quais está associado ao estado ON ou OFF do relé. Não é possível associar uma ativação temporizada a um cenário. Para associar um estado do atuador a um cenário é necessário comandar a saída no estado desejado (ON/OFF) antes de proceder à memorização..

Medição dos consumos instantâneos (GWA1523)

O atuador é equipado com um medidor de tensão e corrente capaz de transmitir via ZigBee os valores de potência instantânea, tensão, corrente, frequência de rede e fator potência medidos nos terminais de alimentação (N, L).

CONFIGURAÇÃO DE REDE
Joining na rede
Para adicionar um dispositivo com as configurações de fábrica a uma rede ZigBee já existente, é suficiente alimentá-lo. Este iniciará em automático a busca de uma rede ZigBee à qual conectar-se. Certifique-se de que a rede ZigBee esteja aberta (permit join ativo). Durante a fase de busca, o LED de estado (A3) permanece acesso de modo fixo na cor vermelha. Quando o dispositivo se é associado a uma rede, a busca conclui-se e o LED de estado apaga.

Coordinador
O dispositivo pode cumprir a função de Coordenador de uma rede ZigBee, ou seja criar e gerir a rede ZigBee. Para eleger o atuador à função de coordenador de rede, certifique-se de que esteja nas condições originais de fábrica (LED de estado fixo) e efetue rapidamente três pressões consecutivas da tecla Join (A2). O LED de estado torna-se verde se a operação foi concluída com êxito. Depois de ter eleito o dispositivo como Coordenador, este ativa automaticamente o permit join por 15 minutos; esta condição é sinalizada pela intermitência do LED de estado **Permit join**
A pressão da tecla permit join (A2), independente do facto que o dispositivo seja Coordenador ou Router, implica a ativação ou a desativação (se já ativo) do permit join e a propagação do comando a todos os nós da rede. Quando o permit join está ativo, o LED de estado lampeja (verde se Coordenador, vermelho se Router) e emite três flashes rápidos toda vez que um novo dispositivo associa-se à rede.

Factory reset

Em caso de funcionamento anómalo ou antes de utilizar o dispositivo numa nova rede ZigBee é necessário efetuar um reset do dispositivo.

para efetuar o factory reset do dispositivo e restabelecer as condições originais de fábrica, mantenha premido o botão Join por ao menos 10 segundos; A operação de reset é sinalizada pelo LED de estado com a alternância das cores vermelha e verde por cerca de três segundos.

O dispositivo volta a ter a configuração original de fábrica, cancelando todos os bindings e os dados relativos à rede ZigBee precedente à qual estava conectado, inclusive a eventual eleição como Coordenador.

CRIAÇÃO/CANCELAMENTO DO BINDING

Os bindings e as funções aplicativas podem ser configurados com o software ou localmente através da utilização do Dip-Switch. Antes de efetuar a configuração com o software, coloque os interruptores do Dip-Switch na posição B5 (Figura B).
Informações detalhadas sobre os parâmetros de configuração e seus valores estão contidas no Manual Técnico do software ZigBee Commissioning Tool (**www.gewiss.com**).

Para associar o atuador a um ou vários dispositivos de comando ZigBee, é necessário:

- Colocar os interruptores do Dip-Switch na posição B6 para entrar na modalidade binding.
- Esperar que o LED esteja acesso de modo fixo na cor amarela.
- Fechar o contacto da entrada local (I1) para iniciar a identificação do canal: durante a fase de identificação, o LED de estado executa ciclicamente um lampejo duplo amarelo.
- Atuar no dispositivo sensor que se quer associar ao atuador e verificar, se possível, se o binding ocorreu em modo correto.
- Esperar que o LED de estado volte a efetuar um lampejo duplo amarelo (fim da identificação). A fase de identificação normalmente é terminada pelo sensor que se é associado; se isto não ocorrer, espere 3 minutos após a ativação ou feche novamente o contacto da entrada local (I1).

Para cancelar todos os bindings efetuados pelo dispositivo, é

necessário:

- Colocar os interruptores do Dip-Switch na posição B7 para entrar na modalidade de cancelamento binding.
- O LED de estado lampeja ciclicamente na cor amarela.
- Esperar que o LED de estado apague após cerca de 10 segundos (bindings cancelados).

FUNÇÕES DA ENTRADA LOCAL	
Modalidade operacional entrada local	Descrição
B1 monoestável (botão)	- ao fechar o contacto é invertido o estado atual do relé <p>- ao abrir não é enviado algum comando</p>
B2 biestável (Interruptor)	- seja ao fechar que ao abrir o contacto é invertido o estado atual do relé
B3 temporização	- ao fechar o contacto é ativada a temporização do relé <p>- ao abrir não é enviado algum comando</p> <p>NOTA: ao fechar o contacto com a temporização já ativa provoca o rearme do tempo de ativação</p>

A posição selecionada determina apenas o comportamento da entada local, mas não influencia o funcionamento geral do produto. Se a configuração é efetuada por PC, os interruptores devem permanecer na posição B5 mesmo durante o funcionamento normal.

PARAMETRIZAÇÃO DA ATUAÇÃO TEMPORIZADA

Independente da modalidade de configuração (manual ou por PC), é possível modificar a duração do tempo de ativação da função de ativação temporizada (luz das escadas) através do seguinte procedimento:

- coloque os interruptores do Dip-Switch na posição B4 para entrar na modalidade de configuração do tempo de ativação
- espere a abertura do contacto de saída (se estava fechado)
- feche brevemente o contacto da entrada local (I1) para iniciar a contagem do tempo de ativação; o contacto de saída fecha-se
- passado o tempo desejado, feche brevemente o contacto da entrada local (I1) para terminar a contagem e salve o novo valor do tempo de ativação; o contacto de saída abre-se

COMPORTAMENTO NA QUEDA E NO RESTABECIMENTO DA ALIMENTAÇÃO

Ao cair a tensão o contacto do relé de saída abre-se. Ao ser restabelecida a tensão, o contacto retorna às condições anteriores à queda (configuração original de fábrica). É possível configurar o comportamento da saída no momento do restabelecimento da tensão somente se a configuração for efetuada por PC.

MONTAGEM

Par as conexões elétricas, consulte a figura **C** para o atuador GWA1521 ou a figura **D** para o atuador GWA1523. Para ambos, a entrada local (I1) pode ser conectada à fase (L) ou ao neutro (N).

DADOS TÉCNICOS	
Protocolo de rádio	ZigBee / IEEE 802.15.4
Frequência	2,4 GHz
Potência na saída	+3 dBm
Alimentação	230 Vac, 50 Hz
Absorção de alimentação	12 mA (< 2,8 W)
Elementos de comando	1 tecla em miniatura para as funções de joining <p>1 dip-switch de 3 interruptores em avaria</p>
Entradas	1 entrada para comando local
Elementos de visualização	1 LED vermelho/verde/amarelo em avaria
Elementos de medida	1 sensor de tensão e corrente <p>Amplitude da tensão: 207 Vac ... 253 Vac</p> <p>Amplitude da corrente: 10 A</p> <p>Resolução da medição: 1 W</p> <p>Precisão da medição: 1% F.S.</p>

Elementos de atuação	1 relé 10 A NA livre de tensão (GWA1521) <p>1 relé 10 A NA sob tensão (GWA1523)</p>
Corrente máx. de comutação	10 A (AC1)
Potência máx. por tipo de carga	Lâmpadas incandescentes (230 VCA): 2300 W <p>Cargas controladas por transformadores toroidais: 450 W</p> <p>Cargas controladas por transformadores eletrônicos: 600 W</p> <p>Lâmpadas fluorescentes compactas: 150 W</p> <p>Lâmpadas LED (230 Vac): 150 W</p> <p>Motores: 500 W</p>
Potência máxima dissipada	2 W


Ambiente de utilização	Interno, locais secos
Temperatura de funcionamento	-5 ÷ +45 °C
Temperatura de armazenamento	-25 ÷ +70 °C
Humidade relativa	Máx. 93% (não condensante)
Conexões elétricas	Terminais com parafuso <p>Secção máx. cabos: 1,5 mm²</p>
Grau de proteção	IP20
Dimensão (B x H x P)	42,3 x 39,7 x 20,7 mm
Certificações	ZigBee

GEWISS declara que a/s aparelhagem/aparelhagens rádio GWA1521 e GWA1523 está/estão conforme/s com a diretiva 2014/53/UE. O texto completo da declaração de conformidade UE está disponível no seguinte endereço Internet: www.gewiss.com

ROMÂNĂ

- Siguranța dispozitivului este garantată doar prin respectarea instrucțiunilor de siguranță și de utilizare; așadar, asigurați-vă că le aveți întotdeauna la îndemână. Asigurați-vă că instrucțiunile sunt furnizate instalatorului și utilizatorului final.
- Produsul este destinat exclusiv utilizării pentru care a fost conceput în mod expres. Orice altă utilizare este considerată improprie și/sau periculoasă. În cazul în care aveți nelămuriri, contactați serviciul de asistență tehnică (SAT) din cadrul GEWISS.
- Produsul nu trebuie să fie modificat. Orice modificare anulează garanția și poate face ca folosirea produsului să prezinte riscuri.
- Producătorul nu își asumă răspunderea pentru eventualele daune datorate utilizării improprii, greșite sau eventualelor modificări aduse produsului achiziționat.
- Detalii de contact conform directivelor și regulamentelor europene relevante:

GEWISS GEWISS Via Volta, 1 IT-24069 CENATE SOTTO tel. +39 035 946 111 – qualitymarks@gewiss.com


ATENȚIE: deconectați dispozitivul de la sursa de alimentare cu energie electrică înainte de a instala sau a efectua orice intervenție asupra acestuia.

CONȚINUTUL PACHETULUI

1 buc. mecanism de acționare pornire/oprire ZigBee 1 canal cu ieșire fără potențial (GWA1521).
Mecanism de acționare pornire/oprire ZigBee 1 canal cu ieșire derivată din fază și dispozitiv de măsurare a puterii (GWA1523).
1 buc. Manual de instalare și utilizare.

PE SCURT

Mecanismul de acționare pornire/oprire ZigBee 1 canal (GWA1521) sau cu dispozitiv de măsurare a puterii (GWA1523) permite activarea/dezactivarea unei sarcini electrice prin intermediul unui releu de 10 A; dispozitivul este prevăzut cu 1 contact de ieșire ND fără potențial (GWA1521) sau derivat din fază (GWA1523). Mecanismul de acționare poate fi comandat prin radio de la alte dispozitive ale sistemului ZigBee sau prin intrarea locală. Dispozitivul este alimentat la 230V și poate fi amplasat în interiorul dozelor cu montaj încastrat standard (în spatele modulelor electromecanice), în interiorul capacelor speciale din seria Chorus (GW 10750, GW 12750 sau GW 14750), în interiorul dozelor de derivație. Dispozitivul este dotat cu (figura A):
A1. Dip-Switch cu 3 întrerupătoare

A2. Tastă în miniatură pentru funcții de joining
A3. LED de stare
Borne de conectare GWA1521 (figura **C**):
N. Nul de alimentare
L. Fază de alimentare
1. Ieșire comună
2. Ieșire contact ND
I1. Intrare comandă locală
Borne de conectare GWA1523 (figura **D**):
N. Nul de alimentare
L. Fază de alimentare
O1. Ieșire ND cu contact cu potențial
I1. Intrare comandă locală

FUNCȚII

Dispozitivul nu prezintă numai funcțiile enumerate: acesta poate, de exemplu, să execute comenzi temporizate sau scenarii în baza comenzii primite.

Activarea și dezactivarea sarcinilor

Dispozitivul comută contactul de ieșire după ce primește comenzile ZigBee sau de la intrarea locală. La primirea comenzii „Pornii” sau în cazul în care detectează prezența unui senzor de mișcare/prezența ZigBee, dispozitivul închide contactul ND, în timp ce la primirea comenzii „Oprit” sau „nicio prezență”, contactul este deschis; la primirea comenzii „Toggle”, dispozitivul inversează starea curentă a releului. Punerea în aplicare a comenzilor primite este efectuată dacă forțarea este dezactivată.

Executarea comenzilor temporizate

Dispozitivul activează sarcina în urma unei comenzi ZigBee sau de la intrarea locală și o dezactivează în mod autonom după ce a trecut o anumită perioadă de timp (funcția lumină pe scări). La primirea comenzii „pornește temporizarea”, dispozitivul închide contactul ND și activează contorizarea temporizării (care poate fi configurată de la comanda locală, consultați paragraful Parametrizarea acționării temporizate); la terminarea contorizării, dispozitivul redeschide contactul. Primirea unei comenzi noi de pornire a temporizării în timp ce contorizarea este deja în derulare implică repornirea contorizării (rearmare). Dacă se primește comanda „oprire temporizare” cu temporizarea activă, mecanismul de acționare deschide contactul ND. Comanda „Toggle temporizare” pornește temporizarea dacă este dezactivată și oprește temporizarea dacă acesta este în derulare. Timpul de avertizare arată că se apropie expirarea perioadei de activare : releul se deschide pentru scurt timp (de ex., lumina se stinge momentan) când mai durează 25% din timp până la finalizarea temporizării. Punerea în aplicare a comenzilor primite este efectuată dacă forțarea este dezactivată.

Executarea comenzilor prioritare

Mecanismul de acționare comută starea releului (PORNIT sau OPRIȚ) în funcție de comanda ZigBee de activare forțată. Până când nu primește o comandă de revocare a forțării, mecanismul de acționare ignoră toate celelalte comenzi primite, inclusiv cele de la intrările locale. Dacă nu sunt primite alte comenzi, la finalul forțării, mecanismul de acționare revine în starea anterioară activării acesteia. În caz contrar, starea asumată este cea care corespunde ultimei comenzi primite.

Gestionare scenarii

Mecanismul de acționare este în măsură să execute până la 16 scenarii și fiecăruia dintre acestea îi este asociată starea de PORNIRE sau de OPRIRE a releului. Nu este posibilă asocierea unei activări temporizate la un scenariu. Pentru a asocia o stare a mecanismului de acționare la un scenariu, este necesar să se comande ieșirea în starea dorită (PORNIRE/OPRIRE) înainte de a se trece la memorare.

Măsurarea consumului instantaneu (GWA1523)

Mecanismul de acționare este prevăzut cu un dispozitiv de măsurare a tensiunii și a curentului și este capabil să transmită prin intermediul ZigBee valorile puterii instantanee, tensiunea, curentul, frecvența de rețea și factorul de putere măsurate la bornele de alimentare (N, L).

CONFIGURARE REȚEA

Alăturarea la rețea

Pentru a adăuga un dispozitiv cu setările din fabrică la o rețea ZigBee deja existentă, trebuie doar ca acesta să fie conectat la rețeaua de alimentare. Acesta va declanșa automat căutarea unei rețele ZigBee la care să se conecteze. Asigurați-vă că rețeaua ZigBee este deschisă (permit join să fie activat). În timpul fazei de căutare, LED-ul de stare (A3) este roșu și este aprins continuu. Când dispozitivul s-a conectat la o rețea, căutarea se încheie și LED de stare se stinge.

Coordinator

Dispozitivul este în măsură să îndeplinească funcția de Coordonator al unei rețele ZigBee, adică să creeze și să gestioneze rețeaua ZigBee. Pentru a alege mecanismul de acționare cu funcția de coordonator de rețea, asigurați-vă că întruște condițiile din fabrică (LED de stare roșu continuu) și apăsați rapid de trei ori consecutiv tasta Join (A2).

LED-ul de stare devine verde dacă operațiunea s-a finalizat cu succes. După ce ați ales dispozitivul cu funcția de Coordonator, acesta activează automat permit join timp de 15 minute; această condiție este semnalată prin aprinderea intermitentă a LED-ului de stare

Permit join

Apăsarea tastei permit join (A2), indiferent dacă dispozitivul este Coordonator sau Router, determină activarea sau dezactivarea (dacă este deja activ) permit join și trimiterea comenzii la toate nodurile rețelei. Când permit join este activ, LED-ul de stare se aprinde intermitent (verde dacă este Coordonator, roșu dacă este Router) și efectuează trei flash-uri rapide de fiecare dată când un nou dispozitiv este adăugat la rețea.

Factory reset

În cazul unei funcționări anormale sau înainte de a utiliza dispozitivul la o nouă rețea ZigBee, trebuie să efectuați o resetare a dispozitivului.

Pentru a efectua factory reset și a restabili condițiile din fabrică ale dispozitivului, țineți apăsat butonul Join timp de cel puțin 10 secunde; operațiunea de resetare este semnalată de LED-ul de stare prin alternarea culorilor roșu și verde timp de aproximativ trei secunde. Dispozitivul revine la configurația din fabrică, anulând toate legăturile și datele referitoare la rețeaua ZigBee anterioară la care era conectat, inclusiv eventuala alegere a Coordonatorului.

CREARE/ANULARE BINDING

Legăturile și funcțiile aplicative pot fi configurate cu ajutorul software-ului sau local prin intermediul Dip-Switch. Înainte de a începe configurarea software-ului, mutați întrerupătoarele Dip-Switch în poziția B5 (Figura B). Pentru informații detaliate privind parametrii de configurare și valorile acestora, consultați Manualul tehnic al software-ului ZigBee Commissioning Tool (**www.gewiss.com**).

Pentru a conecta mecanismul de acționare la unul sau mai multe dispozitive de comandă ZigBee, trebuie să:

- Mutați întrerupătoarele Dip-Switch în poziția B6 pentru a intra în modul binding.
 - Așteptați ca LED-ul să fie galben aprins continuu.
 - Închideți contactul intrării locale (I1) pentru a porni identificarea canalului; în timpul fazei de identificare, LED-ul de stare execută ciclic o dublă luminare intermitentă de culoare galbenă.
 - Acționați asupra dispozitivului senzor pe care doriți să îl conectați la mecanismul de acționare și verificați, dacă este posibil, că legătura a fost finalizată cu succes.
 - Așteptați ca LED-ul de stare să revină să execute o dublă luminare intermitentă de culoare galbenă (finalul identificării). În mod normal, faza de identificare este finalizată de senzorul care s-a unit; dacă acest lucru nu s-a întâmplat, așteptați 3 minute de la activare sau închideți din nou contactul intrării locale (I1).
- Pentru a anula toate legăturile efectuate de dispozitiv, trebuie să:
- Mutați întrerupătoarele Dip-Switch în poziția B7 pentru a intra în modul de anulare binding.
 - LED-ul de stare luminează intermitent, ciclic, de culoare galbenă.
 - Așteptați ca LED-ul de stare să se stingă după aproximativ 10 secunde (legături anulate).

FUNCȚII INTRARE LOCALĂ

Pentru a selecta manual funcțiile intrării locale, poziționați Dip-Switch în poziția B1, B2 sau B3 (figura **B**):

Mod de funcționare intrare locală	Descriere
B1 monostabil (buton)	- la închiderea contactului este inversată starea curentă a releului <p>- la deschiderea nu este trimisă nicio comandă</p>
B2 bistabil (întrerupător)	- atât la închiderea, cât și la deschiderea contactului este inversată starea curentă a releului
B3 temporizare	- la închiderea contactului este activată temporizarea releului <p>- la deschidere nu este trimisă nicio comandă</p> <p>NOTĂ: închiderea contactului cu temporizarea deja activă duce la rearmarea timpului de activare</p>

Poziția selectată determină numai comportamentul intrării locale, dar nu influențează funcționarea generală a produsului. În cazul în care configurarea este efectuată de la calculator, întrerupătoarele trebuie să rămână în poziția B5 chiar și în timpul

funcționării normale.

PARAMETRIZAREA ACȚIONĂRII TEMPORIZATE

Indiferent de modul de configurare (manuală sau de la calculator), se poate modifica durata timpului de activare a funcției de activare temporizată (lumină pe scări) prin intermediul procedurii următoare:

- mutați înrerupătoarele Dip-Switch în poziția B4 pentru a intra în modul de configurare a timpului de activare
- așteptați deschiderea contactului de ieșire (dacă era închis)
- închideți pentru scurt timp contactul intrării locale (I1) pentru a porni contorizarea timpului de activare; contactul de ieșire este închis
- după ce s-a scurs intervalul de timp dorit, închideți scurt contactul intrării locale (I1) pentru a finaliza contorizarea și a salva noua valoare a timpului de activare; contactul de ieșire este deschis

COMPORTAMENT LA CĂDEREA ȘI LA RESTABILIREA ALIMENTĂRII
--

La căderea tensiunii contactul releului de ieșire se deschide. La restabilirea tensiunii, contactul revine la condițiile anterioare căderii (configurație din fabrică). Comportamentul ieșirii la restabilirea tensiunii poate fi configurat numai atunci când configurarea este efectuată de la calculator.

MONTARE

Pentru conexiunile electrice, consultați figura **C** pentru mecanismul de acționare GWA1521 sau figura **D** pentru mecanismul de acționare GWA1523. Pentru ambele, la intrarea locală (I1) poate fi conectată faza (L) sau nulul (N).

DATE TEHNICE

Protocol radio	ZigBee / IEEE 802.15.4
Frecvență	2,4 GHz
Putere la ieșire	+3 dBm
Alimentare	230 Vca, 50 Hz
Absorbție alimentare	12 mA (< 2,8 W)
Elemente de comandă	1 tastă în miniatură pentru funcții de joining <p>1 dip-switch cu 3 întrerupătoare multifuncționale</p>
Intrări	1 intrare pentru comandă locală
Elemente de vizualizare	1 LED roșu/verde/galben multifuncțional
Elemente de măsurare	1 senzor de tensiune și curent <p>Interval tensiune: 207 Vca ... 253 Vca</p> <p>Interval curent: 10 A</p> <p>Rezoluție de măsurare: 1 W</p> <p>Precizie de măsurare: 1% F.S.</p>
Elemente de acționare	1 releu 10 A ND fără tensiune (GWA1521) <p>1 releu 10 A ND în tensiune (GWA1523)</p>
Curent maxim de comutare	10 A (AC1)

Putere maximă disipată
Medii de utilizare
Temperatură de funcționare
Temperatură de depozitare
Umiditate relativă
Conexiuni electrice
Lămpi cu incandescentă (230 Vca): 2300 W
Sarcini controlate de transformatoare toroidale: 450 W
Sarcini controlate de transformatoare electronice: 600 W
Lămpi fluorescente compacte: 150 W
Lămpi LED (230 Vca): 150 W
Motoare: 500 W

Putere maximă disipată	2 W
Medii de utilizare	În interior, în locuri uscate
Temperatură de funcționare	-5 ÷ +45 °C
Temperatură de depozitare	-25 ÷ +70 °C
Umiditate relativă	Maxim 93% (fără condens)
Conexiuni electrice	Borne și șurub <p>Secțiune max. cabluri: 1,5 mm²</p>
Grad de protecție	IP20
Dimensiune (B x H x P)	42,3 x 39,7 x 20,7 mm
Certificări	ZigBee

GEWISS declară că echipamentul radio de tipul GWA1521 și GWA1523 este în conformitate cu prevederile Directivei 2014/53/UE. Textul complet al declarației de conformitate UE este disponibil la următoarea adresă de internet: www.gewiss.com

<p>Al sensi delle Decisioni e delle Direttive Europee applicabili, si informa che il responsabile dell'immissione del prodotto sul mercato Comunitario è: <i>According to the applicable Decisions and European Directives, the responsible for placing the apparatus on the Community market is:</i></p> <p>GEWISS S.p.A. Via A.Volta, 1 IT-24069 Cenate Sotto (BG) Italy Tel: +39 035 946 111 Fax: +39 035 946 270 E-mail: qualitymarks@gewiss.com</p>	
<p>+39 035 946 111</p> <p>8.30 - 12.30 / 14.00 - 18.00</p> <p>lunedì - venerdì - monday - friday</p>	<p>+39 035 946 260</p>
<p> </p>	<p> </p> <p>sat@gewiss.com www.gewiss.com</p>