

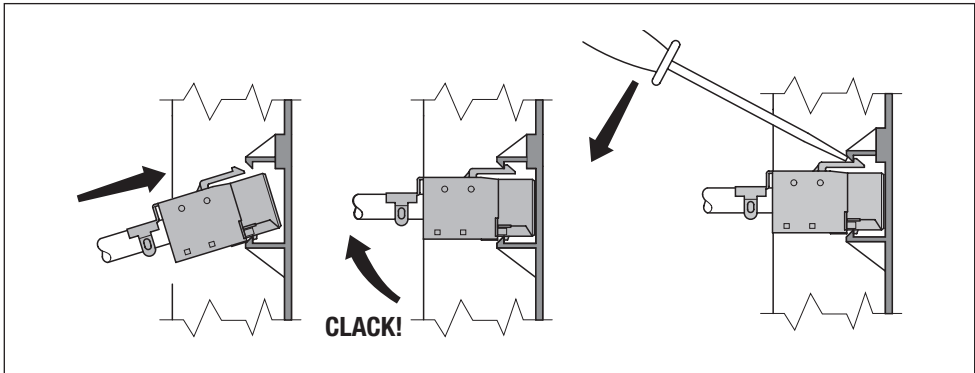
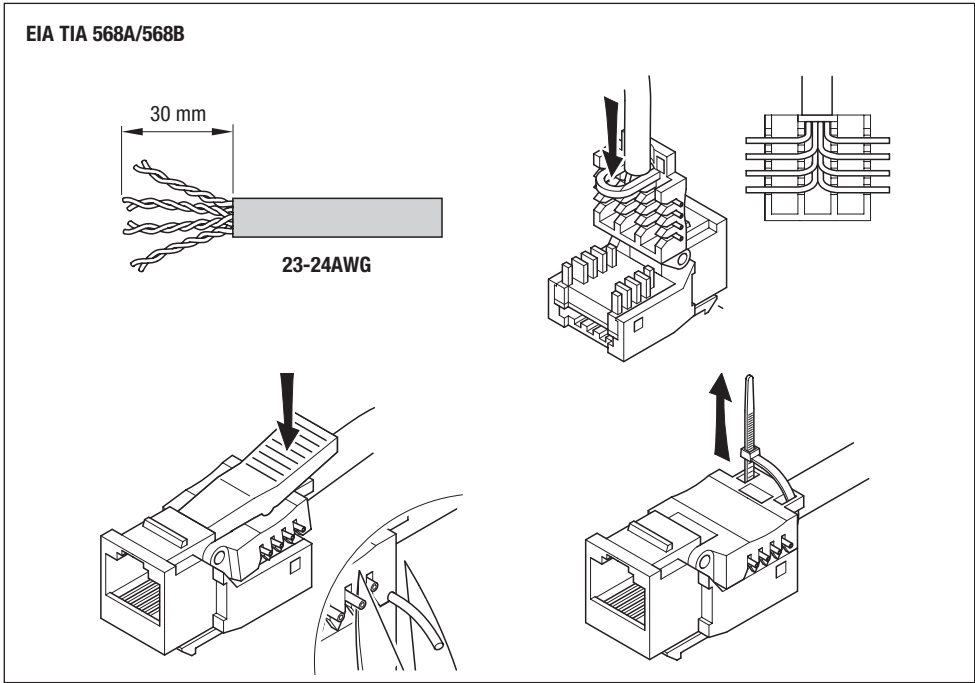


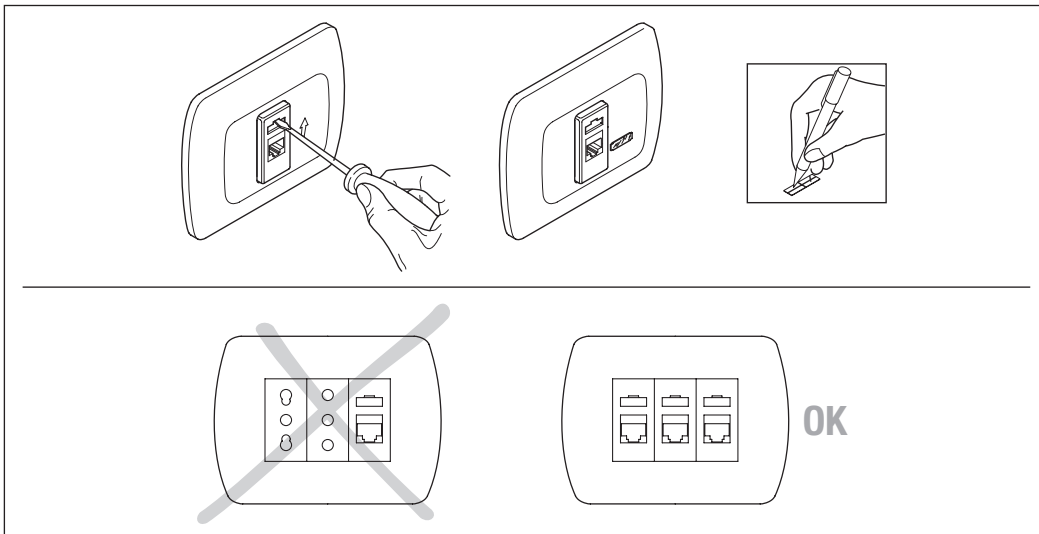
## RJ45

Cat. 6e UTP

GW 20 685

GW 21 685





**IT** - Il simbolo del cassettono barrato, ove riportato sull'apparecchiatura o sulla confezione, indica che il prodotto alla fine della propria vita utile deve essere raccolto separatamente dagli altri rifiuti. Al termine dell'utilizzo, l'utente dovrà farsi carico di conferire il prodotto ad un idoneo centro di raccolta differenziata oppure di riconsegnarlo al rivenditore all'atto dell'acquisto di un nuovo prodotto. Presso i rivenditori con superficie di vendita di almeno 400 m<sup>2</sup> è possibile consegnare gratuitamente, senza obbligo di acquisto, i prodotti da smaltire con dimensioni inferiori a 25 cm. L'adeguata raccolta differenziata per l'avvio successivo dell'apparecchiatura dimessa al riciclaggio, al trattamento e allo smaltimento ambientale compatibile contribuisce ad evitare possibili effetti negativi sull'ambiente e sulla salute e favorisce il reimpiego e/o riciclo dei materiali di cui è composta l'apparecchiatura. GEWISS partecipa attivamente alle operazioni che favoriscono il corretto reimpiego, riciclaggio e recupero delle apparecchiature elettriche ed elettroniche.

**AR** - إذا كان الجهاز يحمل رمز سلة المهملات المشطوبة من الخارج أو على عبوة التغليف، فهذا يعني وجوب التخلص من المنتج بعيداً عن النفايات العامة بانتهاء عمره التشغيلي. ويجب على المستخدم التوجه بالمنتج لمركز فرز النفايات أو إعادته للتاجر المختص عند شراء جهاز جديد.

من الممكن شحن المنتجات اللازمة لتكبيتها مجاناً (دون الإلزام بشراء واحد جديد) وذلك لتجار التجزئة الذين لديهم مركز بيع لا تقل مساحته عن 400 متر مربع، شريطة أن يكون طول هذه المنتجات أقل 25 سم.

تجميع النفايات المصنفة بكفاءة عالية لهدف التخلص من المنتجات المستعملة بطريقة محافظة على البيئة، أو إعادة تدويرها لاحقاً، من شأنه المساهمة في حماية البيئة والأفراد من جراثيم الأثر السلبية المحتملة، فضلاً عن تحفيز عملية إعادة استخدام مواد التصنيع أو إعادة تدويرها.

وتساهم شركة جويس بفعالية في العمليات المنوطة بتكبيّن الأجهزة الكهربائية والإلكترونية وإعادة استخدامها أو إعادة تدويرها بطريقة صحيحة وسليمة.

**BE** - Kalí na abstravljavani cí na яго ўпакоўцы змешчаны сімвал закрэсленага вярца для смецця, гэта значыць, што прадукт нельга выкідаць разам з іншымі агульнымі смеццям з тэрміну выкарыстання. Карысталынік павінен даставіць адрававаны прадукт у цэнтр сартоўкі смецця або вяртаць яго прадвўчы пры набыванні новага прадукта. Прадукты на ўтылізацыю могуць бясплатна (без абавязку набываць новага прадукта) даставіцца ў рознічныя крамы з плошчай гандлёвай залы не менш за 400m<sup>2</sup>, калі яны маюць памер менш за 25 см. Эфектыўнае сартаванне зборнае смецця для экалагічна бяспечнай адрававання прыпад дапамогаю паэбнычца патэнцыйна адмоўнага уплывання на навакольнае асяроддзе і здароўе людзей, а таксама стымулюючы паўторнае выкарыстанне і/або перапрацоўку будаўнічых матэрыялаў. GEWISS прымае актыўны ўдзел у аперацыях на правільнай утылізацыі і паўторнае выкарыстанне або перапрацоўцы электрычнага і электроннага абсталявання.

**BG** - Когато върху изделието или опаковката му има поставен етикет със зачеркнат кош за смет, след изтичане на експлоатационния период на изделието то трябва да се отдели от другите отпадъци. Потребителят трябва да предаде излязлото от употреба изделие в център за разделно събиране на отпадъци или да го върне на продавача при закупуване на ново изделие. Излезлите от употреба изделия с размери под 25 см могат да се предадат безплатно (и без задължение за покупка на ново изделие) на търговци на дребно, чиято търговска площ е не по-малко от 400 m<sup>2</sup>. Ефикасната система за разделно събиране на отпадъци и природосъобразно извеждане от употреба на използвани изделия или последващото им рециклиране способстват за предотвратяване на възможните неблагоприятни въздействия върху околната среда и здравето на хората и стимулират повторното използване на изделията и/или рециклирането на материалите, от които те са изработени. Фирмата GEWISS активно участва в мероприятията за подкрепа на правинното запазване и повторната употреба или рециклирането на електрическо и електронно оборудване.

**CS** - Pokud se na vybavení či obalu objeví symbol přeškrtnuté popelnice, znamená to, že produkt po uplynutí své životnosti by neměl být likvidován do směsného odpadu. Uživatel musí odnést opotřebený produkt do sběrného dvora nebo jej při nákupu nového odevzdat prodejci. Použité produkty o rozměru menším než 25 cm mohou být bezplatně (bez nutnosti kupovat nový) odevzány u obchodníků s prodejní plochou větší než 400 m<sup>2</sup>.

Správné třídění a ekologická likvidace použitých zařízení nebo jejich následná recyklace pomáhají předcházet vzniku potenciálních negativních dopadů na životní prostředí a zdraví osob a podporují opakovaně použitelné anebo recyklační likvidující materiálu. Společnost GEWISS se aktivně účastní akcí na podporu správné likvidace, opakovaného použití a recyklace elektrického a elektronického zařízení.

**DA** - Symbolet med den overkyrvede skraldespand på apparatet eller på emballagen angiver, at produktet, ved endt levetid, skal bortskaffes separat fra andet affald. Produktet skal overdrages til et bemyndiget affaldsbehandlingscenter eller overdrages til forhandleren i forbindelse med køb af et nyt, tilsvarende produkt. Det er muligt at bortskaffe produkter med dimensioner på under 25 cm, gratis og uden pligt til køb af et nyt, gennem forhandleren med forretningslokaler på mindst 400 m<sup>2</sup>. En passende bortskaffelse af apparatet til senere genbrug, eller miljømæssig korrekt behandling og demolering heraf, er medvirkende til at forebygge eventuelle negative påvirkninger på miljøet og helbred og fremmer genbrug af de materialer, som apparaturet består af. GEWISS deltager aktivt i handlingerne, som fremmer korrekt genbrug, genanvendelse og genvinding af elektriske og elektroniske apparatur.

**DE** - Das Symbol der durchgestrichenen Mülltonne auf dem Gerät oder seiner Verpackung weist darauf hin, dass das Produkt am Ende seiner Nutzungsdauer getrennt von den anderen Abfällen zu entsorgen ist. Nach Ende der Nutzungsdauer obliegt es dem Nutzer, das Produkt in einer geeigneten Sammelstelle für getrennte Müllentsorgung zu deponieren oder es dem Händler bei Ankauf eines neuen Produkts zu übergeben. Bei Händlern mit einer Verkaufsfäche von mindestens 400 m<sup>2</sup> können zu entsorgende Produkte mit Abmessungen unter 25 cm kostenlos und ohne Kaufzwang abgegeben werden. Die angemessene Mülltrennung für das dem Recycling, der Behandlung und der umweltverträglichen Entsorgung zugeführten Gerätes trägt dazu bei, mögliche negative Auswirkungen auf die Umwelt und die Gesundheit zu vermeiden und begünstigt den Wiedereinsatz und/oder das Recyceln der Materialien, aus denen das Gerät besteht. GEWISS beteiligt sich aktiv an den Aktionen für die korrekte Wiederverwendung, das Recycling und die Rückgewinnung von elektrischen und elektronischen Geräten.

**EL** - Το σύμβολο διαγραμμένου κάδου απορριμμάτων, όπου υπάρχει επάνω στη συσκευή ή στη συσκευασία της, υποδεικνύει ότι το προϊόν στο τέλος της διάρκειας ζωής του πρέπει να συλλέγεται χωριστά από τα υπόλοιπα απορρίμματα. Στο τέλος της χρήσης, ο χρήστης πρέπει να αναλάβει να παραδώσει το προϊόν σε ένα κατάλληλο κέντρο διαφοροποιημένης συλλογής ή να το παραδώσει στον αντιπρόσωπο κατά την αγορά ενός νέου προϊόντος. Σε καταστήματα πώλησης με επιφάνεια πωλησιών τουλάχιστον 400 m<sup>2</sup> μπορεί να παραδοθεί δωρεάν, χωρίς καμία υποχρέωση για αγορά άλλων προϊόντων, τα προϊόντα για διάθεση, με διαστάσεις μικρότερες από 25 cm. Η επαρκής διαφοροποιημένη συλλογή, προκειμένου να ξεκινήσει η επόμενη διαδικασία ανακύκλωσης, επεξεργασίας και περιβαλλοντικά συμβατής διάθεσης της συσκευής, συμβάλλει στην αποφυγή αρνητικών επιπτώσεων για το περιβάλλον και την υγεία και προωθεί την επαναχρησιμοποίηση ή/και ανακύκλωση των υλικών από τα οποία αποτελείται η συσκευή. Η GEWISS συμμετέχει ενεργά σε δραστηριότητες που προάγουν τη σωστή επαναχρησιμοποίηση, την ανακύκλωση και την ανάκτηση των ηλεκτρικών και ηλεκτρονικών συσκευών.

**EN** - If the crossed-out bin symbol appears on the apparatus or packaging, this means the product must not be included with other general waste at the end of its working life. The user must take the worn product to a sorted waste centre, or return it to the retailer when purchasing a new one. Products for disposal can be consigned free of charge (without any purchase obligation) to retailers with a sales area of at least 400m<sup>2</sup>, if they measure less than 25cm. An efficient sorted waste collection for the environmentally friendly disposal of the use device, or its subsequent recycling, helps avoid the potential negative effects on the environment and people's health, and encourages the re-use and/or recycling of the construction materials. GEWISS actively takes part in operations that sustain the correct salvaging and re-use or recycling of electric and electronic equipment.





**ES** - El simbolo del contenedor tachado, cuando se indica en el apartado o en el envase, indica que el producto, al final de su vida útil, se debe recoger separado de los demás residuos. Al final del uso, el usuario deberá encargarse de llevar el producto a un centro de recogida diferenciado adecuado o devolverlo al vendedor con ocasión de la compra de un nuevo producto. En las tiendas con una superficie de venta de al menos 400 m<sup>2</sup>, es posible entregar gratuitamente, sin obligación de compra, los productos que se deben eliminar con unas dimensiones inferiores a 25 cm. La recogida diferenciada adecuada para proceder posteriormente al reciclaje, al tratamiento y a la eliminación del aparato de manera compatible con el medio ambiente contribuye a evitar posibles efectos negativos en el medio ambiente y en la salud y favorece la reutilización y/o el reciclaje de los materiales de los que se compone el aparato. GEWISS participa activamente en las operaciones que favorecen la reutilización, el reciclaje y la recuperación correctos de los aparatos eléctricos y electrónicos.

**ET** - Kui seadmel või pakendil on läbikriipsutatud prügikasti sümbol, siis tähendab see, et toodet ei tohi ära visata koos tavalise olmeprügiga. Kasutaja peab viima jäätmekäitlusesse antava toote sobivasse jäätmekogumispunkti või tagastama selle uute tootmisel kasutamiseks. Alla 25 cm mõõtetega jäätmekäitlusesse antavad tooted saad viia tasuta (ilma uute tootmisel kohustusest) jäämuügikotta, mille müügiuala on vähemalt 400 m<sup>2</sup>. Tõhus jäätmete liigiti kogumine jaemüügitel seadme keskkonnasõbralikuks kõrvaldamiseks või materjali uuesti ringlusevõtmiseks aitab vältida kahjulikku mõju keskkonnale ja inimeste tervisele ning toetab materjalide korduskasutust ja/või ringlusevõtet. GEWISS osaleb aktiivselt projektides, millega toetatakse õiget vabanemist elektri- ja elektronika-seadmetest ning nende taaskasutust või ringlusevõtet.

**FI** - Laitteesta tai pakkauksessa esiintyvää yllivuttavan roska-astian symboli tarkoittaa, että käyttöönnä loputtua tuote on lähteltävä erikseen muista jätteistä. Käytön loputtua käyttäjän tulee huolehtia siitä, että tuote toimitetaan asianmukaiseen keräyspisteeseen tai luovutetaan jälleenmyyjälle uuden tuotteen hankkimisen yhteydessä. Myyntipaista-alallaan vähintään 400 m<sup>2</sup> kokoiseen jälleenmyyntiliiketoimintaan on mahdollista jättää ilmaiseksi ulkomailtoihin alle 25 senttimetrin kokoisia, hävittäväitä tuotteita ilman ostovelvoitetta. Asianmukaisesti suoritettui jätteen erillisen keräystasou postieuten laitteen kierrättämiseksi sekä sen käsittelemiseksi ympäristöä räsittämättömällä tavalla autaa välttämään mahdollisia haitallisia ympäristö- ja terveysvaikutuksia sekä helpottaa laiteen raaka-ainemateriaalien uudelleenkierrätystä ja/tai kierrätystä. GEWISS osallistuu aktiivisesti sähköisten ja elektronisten laitteiden asianmukaiseen uudelleenkierrättyön, kierrätykseen ja keräämiseen tähtävään toimintaan.

**FR** - Le symbole du charbon barré, là où il est reporté sur l'appareil ou l'emballage, indique que le produit en fin de vie doit être collecté séparément des autres déchets. Au terme de la durée de vie du produit, l'utilisateur devra se charger de le remettre à un centre de collecte séparée ou bien au revendeur lors de l'achat d'un nouveau produit. Il est possible de remettre gratuitement, sans obligation d'achat, les produits à éliminer de dimensions inférieures à 25 cm aux revendeurs dont la surface de vente est d'au moins 400 m<sup>2</sup>. La collecte séparée appropriée pour l'envoi réussi de l'appareil en fin de vie au recyclage, au traitement et à l'élimination dans le respect de l'environnement contribue à éviter les effets négatifs sur l'environnement et sur la santé et favorise le réemploi et/ou le recyclage des matériaux dont l'appareil est composé. GEWISS participe activement aux opérations favorisant le réemploi, le recyclage et la récupération des appareils électriques et électroniques.

**GA** - Más comhartha le bosca bruscair scríosta amach atá ar an trealamh nó ar an trealamh céad seo nach cóir an tairge a chur isteach le bruscair gearraíla eile nuair atá a sheal oibre caithe. Caitheadh an t-úsáideoir an tairge caithe a thabhairt chuig ionad srólaithe bruscair, nó é a chur ar ais chuig an díoltóir nuair atá tairge nua a cheannach. Is féidir tairgi u dhúscairt a sheoladh saor in aisce (gan liallach tairge nua a cheannach) chuig díoltóir a bhfuil lathair díola 400m<sup>2</sup> acu, más luad ná 25 cm. Is cuidiú é bailiúchán srólaithe bruscair u dhúscairt gharis ar bhealach atá neamhdhóibhálach don timpeallacht, nó a thúscairt ád a tairgeáil chuig an tairgeáil chuig ar shláinte daoine u sheachtain, agus spreagann sé athúsáid agus/nó athúscairt u dhúscairt a bh-ábhar tógála. Glacann GEWISS páirt ghnoimhach in oibríochtaí a thacaíonn le tairtháil cheart agus athúsáid nó athúscairt ar threalamh leictreach agus leictreonaic.

**HR** - Ako na opremi ili pakiranju postoji simbol prekriznog koša za smeće, to znači da se proizvod na kraju životnog vijeka ne smije odlagati s ostalim, običnim otpadom. Korisnik stari proizvod mora odnijeti u reciklažni centar ili ga vratiti trgovcu prilikom kupnje novog proizvoda. Ako su manji od 25 cm, proizvodi koje treba zbrinuti mogu se besplatno predati (bez obveze kupnje novih proizvoda) trgovcima čiji je prodajni prostor ukupne površine najmanje 400 m<sup>2</sup>. Pravilno sortiranje i ekološko zbrinjavanje otpadnih uređaja, kao i njihovo kasnije recikliranje, pomaže pri očuvanju okoliša i ljudskog zdravlja te potiče ponovnu upotrebu i/ili recikliranje sirovina. GEWISS aktivno sudjeluje u pravilnom zbrinjavanju otpada i promiče ponovnu upotrebu i/ili recikliranje elektricne i elektronicke opreme.

**HU** - Az áthúzott kuka jelzése, ahol a termék illente a csomagolásán megaláíható, azt jelzi, hogy a termék hasznó élettartama végén az egyéb hulladékoktól külön kell összegyűjteni. Mikor már nem használható a felhasznált feladatra, hogy a termék eljuttassa a megfelelő, szelektív hulladékgyűjtőbe, vagy viszádjára a viszonteladóknak, amikor egy új termék megvásárol. A legalább 400 m<sup>2</sup> értékesítési területű viszonteladónak ingyen leadhatók, vásárlási kötelezettség nélkül, a 25 cm-nél kisebb méretű, ártalmatlanított termékek. A megfelelő szelektív hulladékgyűjtéssel a már nem használt készülékek továbbjuttatásához környezetvédelmi szempontból megfelelő újrafelhasználásra, hulladékezelésre és ártalmatlanításra, amivel elkerülhetőek az esetleges negatív környezeti és egészségkárosító hatások, valamint elősegíti a felszerelés alkotó anyagok újrafelhasználását és/vagy visszaforgatását. A GEWISS aktívan részt vesz azokban a műveletekben, melyek az elektromos és elektronikus berendezések helyes begyűjtését, újrafelhasználását, és hasznosítását segítik elő.

**KK** - Жоылыган себет таңбасы жабықтыкы немесе бумдада пайда болса, бул өнім кызмет мерзми соңында баска жалпы қалдықпен бірге тасталмай керектігін білдіреді. Пайдаланушы тоған өнімді сұрыпталған қалдық орталығына тастауы керек немесе жаңа біреуін сатып алу кезінде оны бөлшектен тастауға қайтаруына. Тасталатын өнімдер өлшемі 25 см кіші болса, кемінде 400 см<sup>2</sup> сатылым аймағына е бөлшектен сатушыларға ақысыз (ешбір жаңа сатып алу міндеттемесінсіз) берілуі мүмкін. Пайдаланылған құрылғының ортаға сөйкес тастауға арналға тиімді сұрыпталған қалдық топтамасы немесе оның жұмылі қайта өндеуі ортаға және адамдар денсаулығына ықтимал теріс әсерлерді болдырмауға көмектеседі және құрылғы материалдарын қайта пайдалануға немесе қайта өндеуге мүмкіндік береді. GEWISS ұйымы электрік және электрондық жабықтық дұрыс сақтауға және қайта пайдалануға немесе қайта өндеуге көмектесетін жұмыстарды белсенді түрде қолға аудла.

**LT** - Jei prietaisai ar pakuoatę yra pažymėta perbrauktu šiuiklių konteineriu ženklui, tai reiškia, kad nebenaudojamo prietaiso negalima išmesti su buitiniems atliekomis. Naudojatos nebenaudojamą prietaisą turi gražinti į sudariojančių atliekų centrą arba perkidamas naują, senąjį gražinti pardavėjui. Produktus galima gražinti užtuoti nemokamai (be įsipareigojimo įsigyti naują produktą) pardavėjams, kurių pardavimų salis plotas didesnis bent 400 m<sup>2</sup>, jei prietaisai neviršijasi 25 cm dydžiu. GEWISS panaudooti prietaisus surinkimas ir tolimasis perdirkimas ne tik padeda sumažinti neigiamą poveikį aplinkai ir žmonių sveikatai, bet ir skatina pakartotinį statybinių medžiagų panaudojimą ir/ arba perdirkimą. „GEWISS“ aktyviai prisideda prie veiklos, skirtos surinkti nebenaudojamą elektrinę ir elektroninę įrangą, jos komponentus panaudoti pakartotinai arba tinkamai perdirti.

**LV** - Ja uz iekārtas vai tās iepakojuma uzdevums nosvītotos atkritumu uoma simbols, tas nozīmē, ka šo priekš tāt kolpalānasa mūža beigās nedrīkst izmetam ar pārējiem atkritumiem. Nolietotā priekš ir jānodrošina atkritumu šķīšana, kad iegādājāties jaunu. Nolieto to priekš var nodot ūtēzānā bez maksas, jebkuram mazumtirgotājam ar tirdzniecības platību vismaz 400 m<sup>2</sup>, ja to izmērs nepārsniedz 25cm. Efektīva un videi draudzīgā savākto, sākjirotu atkritumu ūtēzācijā vai to otrreizējā pārstrādē, palidz novērst potenciālo negatīvo ietekmi uz apkārtējo vidi un cilvēku veselību, un veicina celtniecības materiālu otrreizējā izmantošana un/vai pārstrādi. Uzņēmums GEWISS aktīvi atbalsta pareizu elektrisko un elektronisko iekārtu ūtēzāciju un otrreizējā izmantošana un/vai pārstrādi.

**MT** - Jekk is-simbolu tal-kontenitur tal-iskart magħqud jidher fuq il-tagħmir jew l-imbalgall, dan ifisser li l-prodott ma għandux jiġi inkluż ma' skart iher generall fi tmim ic-ċiklu tal-hajja tiegħu. L-utent għandu jiehli l-prodott qadim f'centru tal-iskart magħzuli, jew jirritornah lill-bejjiegh meta jixtri iher gdid. Il-prodotti għar-rim jistgħu jiġu kkonsenjati mingħajr ijas (mingħajr l-ebda obligazzjoni ta' xiri gdid) lill-bejjiegha b'żona ta' bejgh ta' mill-anqas 400m<sup>2</sup>, jekk ikun fihom anqas minn 25 cm. Għir effettività tal-iskart magħzuli għar-rim i-ambjant tal-apparat użat, jew ir-riċiklaġġ sussegwenti tiegħu, jiġin bilx jevita l-effetti negattivi potenzjali fuq l-ambjant u s-saħħa tan-nies, u jinkoraggju l-użu mill-gdid u/jew ir-riċiklaġġ tal-materjali tal-konstruzzjoni. GEWISS tiegħu sehem b'mod attiw f'operazzjonijiet li jostnu l-irkupru korrett u l-użu mill-gdid jew ir-riċiklaġġ ta' tagħmir elettriku u elettroniku.

**NL** - Het symbool van de doorkruiste afvalbak, dat op het toestel of de verpakking staat, geeft aan dat het product aan het einde van de nuttige levensduur niet samen met het andere afval mag worden afgevoerd. Na gebruik dient de gebruiker het product naar een gescheiden centrum voor gescheiden inzameling te brengen of het aan de verkoper terug te geven bij aankoop van een nieuw product. Bij verkopers met een verkooppunt van tenminste 400 m<sup>2</sup> kan u de te verwerken producten die kleiner zijn dan 25 cm gratis inleveren zonder afnameverplichting. De gescheiden inzameling van het afgedankte toestel en de milieuvriendelijke recycling, verwerking en verwijdering ervan dragen bij tot het voorkomen van mogelijke schadelijke effecten op het milieu en de gezondheid en bevordert het hergebruik en/of het recylen van de materialen waaruit het toestel bestaat. GEWISS neemt actief deel aan de activiteiten die het correcte hergebruik, recylen en terugwinning van elektrische en elektronische apparatuur bevorderen.

**NO** - Symbolet med soppakkele med kryss over, når det finnes på apparatet eller emballasjen, indiker at produktet på slutten av levetiden må samles inn separat og ikke kastes sammen med husholdningsavfall. På slutten av levetiden er man ansvarlig for å levere produktet til et egnet oppsamlingsstasjon for spesialavfall, eller returnere det til forhandleren når du kjøper et nytt produkt. Hos forhandlerne med en butikkflate på minst 400 m<sup>2</sup> kan man levere inn gratis, uten krav til kjøp, produkter som skal avhendes, så fremt de er mindre enn 25 cm. Riktig kildesortering av apparatet for oppsamling av utrangert utstyr for gjenvinning, behandling og miljøvennlig avhending, bidrar til å forhindre negative miljø- og helseproblemer, og fremmer gjenbruk og/eller resirkulering av materialer som utstyret består av. GEWISS deltar aktivt i aktiviteter som fremmer riktig gjenbruk, resirkulering og gjenvinning av elektrisk og elektronisk utstyr.

**PL** - Symbol przekreślonego pojemnika na śmieci umieszczony na urządzeniu lub opakowaniu wskazuje, że po upływie okresu eksploatacji nie wolno wyrzucać produktu do zwykłych pojemników na odpady, lecz należy poddać go oddzielnej utylizacji. Po upływie okresu eksploatacji, a użytkownikowi spoczywa obowiązek przekazania produktu do odpowiedniej placówki zbierającej odpady lub dostarczenia go sprzedawcy w przypadku nabycia nowego produktu. Produkty do utylizacji o wymiarach nieprzekraczających 25 cm można bezpłatnie przekazać do sprzedawców dysponujących powierzchnią handlową o wielkości przynajmniej 400 m<sup>2</sup>, bez obowiązku zakupu nowych urządzeń. Selektywna zbiórka odpadów umożliwiającą skierowanie do recyklingu, przetworzenia i uśredniowania w sposób przyjazny dla środowiska urządzeń wycofanych z użycia, przyczynia się do uniknięcia ewentualnych negatywnych skutków dla środowiska i dla zdrowia oraz umożliwia ponowne wykorzystanie i/lub recykling materiałów, z których wykonano urządzenia. GEWISS uczestniczy aktywnie w działaniach mających na celu prawidłową reutilizację, recykling i odczyn urządzeń elektrycznych i elektronicznych.

**PT** - O símbolo do contenedor de lixo barrado com uma cruz, afetado no equipamento ou na embalagem, indica que o produto, no fim da sua vida útil, deve ser recolhido separadamente dos outros resíduos. No final da utilização, o utilizador deverá encarregar-se de entregar o produto num centro de recolha seletiva adequado ou de devolvê-lo ao revendedor no ato da aquisição de um novo produto. Nas superfícies de venda, com pelo menos, 400 m<sup>2</sup>, é possível entregar gratuitamente, sem obrigação de compra, os produtos a eliminar com dimensão inferior a 25 cm. A adequada recolha diferenciada para dar início ao reciclagem, ao tratamento e à eliminação ambientalmente compatível, contribui para evitar possíveis efeitos negativos ao ambiente e à saúde e favorece a reutilização e/ou o reciclagem dos materiais que constituem o aparelho. A GEWISS participa ativamente das operações que favorecem a reutilização, o reciclagem e a recuperação adequados dos aparelhos elétricos e eletrónicos.

**RO** - În cazul în care este aplicat pe echipament sau pe pachet semnul coșului de gunoi barată, acesta indică faptul că produsul trebuie să fie separat de alte deșeurile la sfârșitul duratei sale de viață în vederea eliminării. La sfârșitul utilizării, utilizatorul trebuie să încadreze produsul într-un centru de reciclare diferențiată corespunzător sau să îl returneze distribuitorului dacă achiziționează un produs nou. În cazul distribuitorilor cu o suprafață de vânzare de cel puțin 400 m<sup>2</sup>, este posibilă încadrarea gratuită a produsului de eliminat cu dimensiuni sub 25 cm, fără obligația de a efectua o achiziție. Colectarea diferențiată în vederea trimiterii ulterioare a dispozitivelor către centrele de reciclare, tratare și eliminare contribuie la prevenirea efectelor potențiale negative asupra mediului și sănătății și promovează reutilizarea și/sau reciclarea materialelor care intră în alcătuirea echipamentului. GEWISS participă activ la activitățile care promovează reutilizarea corectă, reciclarea și recuperarea echipamentelor electrice și electronice.





**RU** - Написане на приборе или упакуване символа перекрестного мусорного бака указывает о том, что отслужившее изделие должно утилизироваться отдельно от обычных бытовых отходов. Пользователь обязан сдать отслужившее изделие в надлежащий пункт раздельной утилизации отходов или передать его в розничную торговую организацию при покупке нового изделия. Различные торговые организации с торговой площадью более 400 м<sup>2</sup> принимают на утилизацию бесплатно, без обязательства совершения покупки, изделия с размерами до 25 см. Правильная раздельная утилизация приборов с их последующим направлением на вторичную переработку или экологически безопасное захоронение позволяет уменьшить негативные воздействия на окружающую среду и здоровье людей и способствует повторному использованию материалов, из которых сделан прибор. GEWISS принимает активное участие в мероприятиях по обеспечению правильной вторичной переработки и утилизации электрического и электронного оборудования.

**SK** - Ak sa na zariadení alebo obale vyskytuje symbol prečarknutého odpadkového koša, znamená to, že výrobok nesmie byť po ukončení jeho životnosti zahrnutý do iného všeobecného odpadu. Používateľ musí vzťahovať výrobok do strediska triedeného odpadu alebo vrátiť obchodníkovi pri kúpe nového výrobku. Výrobky na zneškodnenie je možné bezplatne (bez povinnosti akéhokoľvek nového nákupu) vrátiť obchodníkovi s predajnou plochou najmenej 400 m<sup>2</sup>, ak merajú menej ako 25 cm. Efektívny zber triedeného odpadu na ekologickú likvidáciu alebo ďalšiu recykliáciu použitého zariadenia pomáha pri prevencii možných negatívnych dopadov na životné prostredie a zdravie obyvateľstva a podporuje opätovné použitie a/alebo recykliáciu konštrukčných materiálov. Spoločnosť GEWISS delovo aktívne podieľa na činnostiach, ktoré podporujú správne zúžitkovanie a opätovné použitie alebo recykliáciu elektrických a elektronických zariadení.

**SL** - Če je na opremi ali na embalaži simbol prečrtanega smetnjaka, to pomeni, da izdelka ob koncu življenjske dobe ni dovoljeno odstraniti skupaj s splošnimi odpadki. Uporabnik mora oslужeni izdelek odnesti v center za ločeno zbiranje odpadkov, ali pa ga ob nakupu novega izdelka vrniti trgovcu. Izdelke, ki jih je treba odstraniti, je mogoče brezplačno (brez obveznosti nakupa) izročiti trgovcem, ki imajo vsaj 400 m<sup>2</sup> prodajnih površin – pod pogojem, da izdelek meri manj kot 25 cm. Učinkovit sistem ločenega zbiranja odpadkov za okolju prijazno odstranjevanje oslужenih naprav in recikliranje pomaga pri omejevanju negativnega vpliva na okolje in zdravje ljudi, ter spodbuja posebno uporabo oz. recikliranje surovin. GEWISS aktivno sodeluje pri dejavnostih v podporo pravilnemu zbiranju ter ponovni uporabi oz. recikliranju električne in elektronske opreme.

**SV** - Symbolen med på en iverksattas soptunnan på apparaten eller på förpackningen betyder att produkten vid slutet av dess livslängd ska klassorteras separat från annat avfall. Efter användningen, ska användaren lämna in produkten till ett lämpligt källsorteringscenter eller återfärman den till återförsäljaren då han köper en ny produkt. Hos återförsäljare med en försäljningsyta på minst 400 m<sup>2</sup> går det att gratis återfärma produkter att källsortera, utan skyldighet att köpa en ny produkt, om de är mindre än 25 cm. En lämplig källsortering av din gamla apparat för återvinning, behandling och miljövänligt bortskaffande bidrar till att undvika potentiella negativa effekter på miljön och hälsorisker och främjar återanvändning och/eller återvinning av material som apparaten består av. GEWISS deltar aktivt i åtgärder som främjar en korrekt återvinning, återvinning och återställning av elektriska och elektroniska apparater.

**TR** - Ekipman ya da ambalaj üzerinde çarpı bulanan çöp kovası sembolü var ise, bu sembol ürünün çalısma süresini bitirmeye diğer genel atıklar arasına dahil edilmesi gerektigi anlamına gelmektedir. Kullanıcı eskiden ürünün bir atık kurumu merkezine götürülmesi ya da yeni bir ürün alınırken satıcısına teslim etmelidir. Bertaraf edilecek ürünler, en azından 25 cm'den fazla olmaz halinde (yeni ürün satın alınurken en az 400 m<sup>2</sup> lik bir satış alanı içerisinde satıcılara ücretsiz olarak teslim edilmelidir).

Kullanılan cihazın gereği desteği bir şekilde bertaraf edilmesini yeniden etkin bir ayarınrlmsı atık toplama uygulaması ya da cihazın geri dönüştürülmesi, insanlar ve çevre üzerindeki olası olumsuz etkileri gidermeye yardımcı olmakta ve insanat malzemesinin yeniden kullanılmasını ve veya geri dönüştürülmesini teşvik etmektedir. Gewiss, elektrikli ve elektronik ekipmanların doğru bir şekilde kurtarılması ve yeniden kullanılmasını veya geri dönüştürülmesini yardımcı olan çalısmlarda etkin olarak yer almaktadır.

**ZH** - 如果设备或包装上带有打叉的垃圾桶符号, 则表示产品使用寿命到期后不得与其他普通废品混合处理。用户必须将废旧产品送往垃圾分类中心, 或在购买新产品时将废旧产品交还零售商。如果废弃产品的尺寸在25 cm以内, 可免费交给销售商在400 m<sup>2</sup>以上的零售商(无需购买新设备)。通过高效的废品分类收集进行废旧设备的环保处置或后续循环利用, 有助于避免对环境和人类健康造成潜在的不利影响, 并鼓励人们反复利用和/或循环利用建筑材料。GEWISS积极投身反复利用或循环利用电子和电气设备的举措。



**IT** Seguire le istruzioni e conservarle per la consegna all'utente finale. Evitare qualsiasi uso improprio, manomissioni e modifiche. Rispettare le vigenti norme sugli impianti. **AR** اتبع التعليمات وحفظها في مكان آمن لتسليمها إلى المستخدم النهائي. تجنب أي سوء استخدام أو عبث أو إجراء تعديلات. التزم بالتشريعات السارية فيما يتعلق بالتركيبات الكهربائية. **BE** Прочитайте внимательно инструкции и сохраняйте их в безопасном месте для доставки им до конечного потребителя. Избегайте всякого неправильного использования, подделывания и изменения. Следуйте действующим нормам относительно систем. **BG** Следвайте тези инструкции и ги съхранявайте на безопасно място до доставката им до крайния потребител. Избягвайте всякаква неправилна употреба, подправяне и изменения. Спазвайте действащите разпоредби относно системите. **CS** Postupujte podle instrukcí a uschovejte je za účelem dodávky konečnému uživateli. Vyvarujte se jakéhokoli nesprávného použití, neobdobné manipulace a úprav. Dodržujte aktuální platné předpisy týkající se těchto systémů. **DA** Følg anvisningerne og gem dem til videregiveelse til slutbrugeren. Undgå enhver ukorrekt brug og ændringer. Undgå enhver ukorrekt brug og ændringer. Overhold de gældende regler for anlæggene. **DE** Befolgen Sie die Anweisungen und bewahren Sie diese für die Weitergabe an den Endbenutzer auf. **ES** Respetar las instrucciones y guardarlas para la entrega al usuario final. Evitar todo uso impropio, alteraciones o modificaciones. Respetar las normas vigentes sobre las instalaciones. **ET** Järgige juhiseid ja hoidke need lõppkasutajale tarvis ohtus kohas. Vältige väärkasutust, ümberasetamist ja muudatusi. Järgige süsteemide norma kehtivaid määrusi. **FI** Noudata ohjeita ja säilytä ne laitteen lopputyöskäyttäjälle luovuttamista varten. Vältä virheellistä käyttöä, laitteiston peukaloitinta ja muutosten tekemistä siihen. Noudata laitteistojen koskevia voimassa olevia säännöksiä. **FR** Observer les consignes et les conserver pour la livraison à l'utilisateur final. Éviter tout usage impropre, interventions illicites et modifications. Respecter les normes en vigueur sur les installations. **GA** Lean na treochra agus coinneigh sábháilte iad ar mhaithe le bheith curtha ar aghaidh chun áisdeáirí a úsáid. Ná déan lá a mhí-úsáid, crísteach orthu ná iad a mhodhnú. Cloigh leis na rialacháin atá i bhfeidhm fadó láithr maidir leis na córais. **HR** Sljedite upute i čuvajte ih na sigurnom kako biste ih mogli isporučiti krajnjem korisniku. Izbjegavajte nepravilan način upotrebe, neovlašteno mijenjanje i izmjene. Pridržavajte se trenutno važećih propisa po pitanju sustava. **HU** Kövesse az utasításokat és őrizze meg azokat a végfelhasználónak történő átadásig. Kerülje a helytelen használatot, a változtatásokat és módosításokat. A rendszerre vonatkozó érvényben lévő szabályozásokkal összhangban járjon el. **KK** Нускуларды орындандыз жэне оны түмү пайдаланушыга жеткизу үшүн кауапсыз жерде сактаңыз. Кез келген дурдус пайдаланбауға, жасанды көшірмесін жасауға жэне құрылымдын өзгертуге жол берменіз. Жүйелерге қатысты ағымдағы ережелерді ұстаныңыз. **LT** Laikykites instrukcijų ir pasidėkite jas saugioje vietoje, kad galėtumėte perduoti galutiniam naudotojui. Venkite netinkamo naudojimo, neleistinų pakeitimų ir modifikacijų. Laikykites galiojančių taisyklių, susijusių su sistemomis. **LV** Ņemiet vērā instrukcijas un saglabāiet tās, lai nodotu tās gala lietotājam. Izvairieties no jebkādas ļaunprātīgas izmantošanas, vītošanas un modifikācijām. Rīkojieties saskaņā ar spēkā esošajiem noteikumiem, kas attiecas uz šo sistēmu. **MT** Segwi l-istruzzjonijiet u zomrhomm sikuri għall-kunnsina lili-utent aħhiri. Evita kwalunkwe użu hażni, tbaħħnis u modifika. Kun konformi mar-regolamenti attwali fir-riġward tas-sistemi. **NL** Volg de instructies en bewaar ze voor de aflevering aan de eindklant. Vermijd elk oneigenlijk gebruik, gesleutel en wijzigingen. Neem de bestaande normen op de installaties in acht. **NO** Følg instruksene og oppbevar de for å overlevere de til sluttbrukeren. Unngå uegnet bruk, tullingering eller endringer. Respekter normene som gjelder for anleggene. **PL** Postępowac zgodnie z instrukcjami i przechowywać je zgodnie z zasadami bezpieczeñstwa w celu dostarczenia do użycownika koñcowego. Nie dopuszczaj do użycia niezgodnego z przeznaczeniem, naruszania ani wprowadzania zmian. Przestrzegac przepisów obowiązujacych obecnie w odniesieniu do systemów. **PT** Siga as instruções e guarde-as para entrega ao utilizador final. Evite qualquer uso indevido, violações e modificações. Cumpra com os regulamentos em vigor em matéria de sistemas. **RO** Respectați instrucțiunile și păstrați-le într-un loc sigur pentru a le putea înmâna în stare nealterată utilizatorului final. Evitați utilizarea necorespunzătoare și efectuarea de modificări. Respectați reglementările în vigoare privind sistemele. **RU** Соблюдайте требования инструкции, сохраняйте инструкцию для ее передачи конечному потребителю. Не допускайте ненадлежащего использования, вмешательства и изменений конструкции. Соблюдайте действующие правила эксплуатации электроустановок. **SK** Postupujte podľa inštrukcií a uschovejte ich na účel dodávky konečnému používateľovi. Vyvarujte sa akéhokoľvek nesprávneho použitia, neobdobnej manipulácie a úprav. Dodržujte aktuálne platné predpisy týkajúce sa týchto systémov. **SL** Upoštevajte navodila in jih skrbno hranite, da jih boste lahko predali končnemu uporabniku. Izogibajte se napacni uporabi, ponarejanju in kakršnim koli spremembam. Upoštevajte veljavne predpise o sistemih. **SV** Följ instruktionerna och förvara dem för överlämning till slutanvändaren. Undvik all slags olämplig användning, manipulering och ändringar. Respektera gällande lagstiftning för systemen. **TR** Talimatları takip edin ve son kullanıcısına teslim etmek üzere güvenli bir şekilde saklayın. Herhangi bir hatalı kullanımdan, kurcalamaktan ve deęişiklikler yapmaktan kaçının. Sistemlere ilişkin yürürlükteki düzenlemelere uyun. **ZH** 遵循相关指示, 并将其安全交付至最终用户手中。避免任何误用、篡改和修改。符合现行的系统相关规定。

Punto di contatto indicato in adempimento ai fini delle direttive e regolamenti UE applicabili:

Contact details according to the relevant European Directives and Regulations:

GEWISS S.p.A. Via A Volta, 1 IT-24069 Cenate Sotto (BG) Italy Tel: +39 035 946 111 E-mail: qualitymanagers@gewiss.com



+39 035 946 111

8.30 - 12.30 / 14.00 - 18.00

lunedì - venerdì - monday - friday



+39 035 946 260



sat@gewiss.com  
www.gewiss.com

