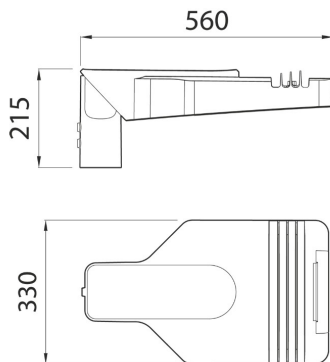




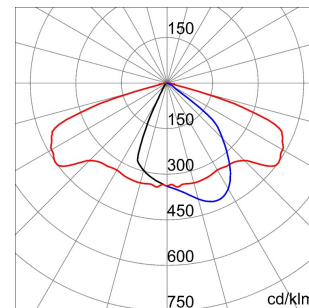
Sistem de prindere pentru iluminat stradal cu LED HIGH POWER, format din capac, cadru și cuplaj pe stâlp cu conținut redus de cupru EN AB 46100 aluminiu turnat vopsit cu pulbere de poliester. Adecvat pentru capete de stâlp și consolă laterală, cu înclinare reglabilă în 5 pași. Sistem de deschidere și de închidere cu mâner frontal integrat. Sticlă câlită de acoperire (grosime 4 mm). Intrare cablu PG13,5. Cuțit de siguranță. Ramă cablată din PA6.6+GF. Placă de circuite imprimate (PCB) cu nucleu metalic. Sistem optic de policarbonat metalizat. Protecție la supratensiune până la 10 kV (mod comun).

| GENERAL INFORMATION | | OPTIC AND ILLUMINATING FEATURES | |
|---|---|------------------------------------|--|
| Context | Street and parking lighting | Optică | WIDE |
| Luminaire | LED Road Equipment | Unified Glare Rating | G*4 - ULOR = 0 |
| Aplicație | Exterior | Lumină ieșire (lm) | 3100 |
| Unique digital code (Datamatrix) | Currently not present | Efficiency (lm/W) | 115 |
| Culoare | Gri grafit | Culoare Temperatură | 4000 K |
| Tip sursă de lumină | LED - Neînlocuibil | Color Rendering Index | CRI>70 |
| System power | 27 W @ 0.35A | Standard Deviation Colour Matching | SDCM = 5 |
| LED Lifetime | L90B10(Tq25°C)=150.000h; L80B10(Tq25°C)>150.000h | Photobiological Risk Class | RG0 |
| Greutate (Kg) | 6.4 | Standard | EN 60598-2-3, EN 60598-1 IEC/TR 62778 |
| Garanție | 5 ani | ELETRICAL AND LIGHTING FEATURES | |
| Temperatură de stocare | - | Tensiune de alimentare | 220 - 240 V |
| Operating temperature | -25 +40 °C | Frecvență nominală (Hz) | 50 / 60 |
| MATERIALS | | Driver failure rate | F10 = 100.000h Tq25°C |
| Body | Aluminiu turnat | Driver | Included |
| Ecran | 4mm thick flat tempered glass | Overvoltage protection | DM 10KV / CM 10KV |
| Optic | Metallized polycarbonate reflector | Control System | Regim dual cu autoînvățare |
| Gasket | Anti-aging silicone | INSTALLATION AND MAINTENANCE | |
| Locking Hook | Integrated front handle | Mouting and installation | Pole Head - Outreach |
| External screw | Oțel | Tilt | Console cu acces pe laterală-20° + +10° - -10° + +20° cap de stâlp |
| Colour | Powder coating | Wiring | Întrerupător secționator |
| STANDARDS AND APPROVALS | | Prindere | Pole Head - Outreach |
| Clasificare | - | Optic Maintenance | Not available |
| Dispozitiv cu temperatură la suprafață redusă | - | LED Maintenance | Not available |
| Certificare DIN 18032-3 | - | Driver Box | Integrat |
| IPEA | - | Suprafață maximă expusă la vânt | 0,15 m² |
| Clasă izolație | II | | - |
| Clasă de protecție IP | IP66 | | - |
| Cod IK | IK08 | | - |
| Glow Test conductori | - | | - |

DIMENSIONAL



PHOTOMETRIC DISTRIBUTION



TECHNICAL SYMBOLOGY



IP
IP66

IK
IK08

GWT
-

Gama ROAD [5]

STANDARDS/APPROVALS

