

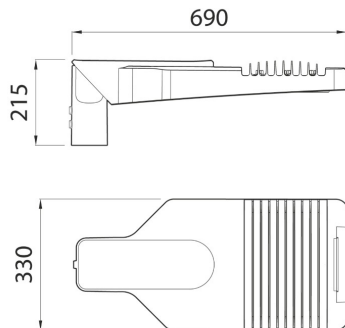
### Gama ROAD [5]



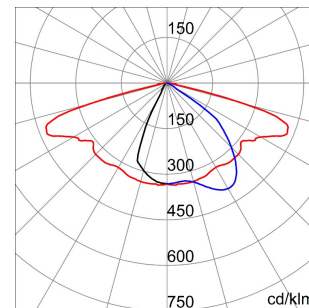
Sistem de prindere pentru iluminat stradal cu LED HIGH POWER, format din capac, cadru și cuplaj pe stâlp cu conținut redus de cupru EN AB 46100 aluminiu turnat vopsit cu pulbere de poliester. Adecvat pentru capete de stâlp și consolă laterală, cu înclinare reglabilă în 5 pași. Sistem de deschidere și de închidere cu mâner frontal integrat. Sticlă câlită de acoperire (grosime 4 mm). Intrare cablu PG13,5. Cuțit de siguranță. Ramă cablată din PA6.6+GF. Placă de circuite imprimate (PCB) cu nucleu metalic. Sistem optic de policarbonat metalizat. Protecție la supratensiune până la 10 kV (mod comun).

GENERAL INFORMATION		OPTIC AND ILLUMINATING FEATURES	
Context	Street and parking lighting	Optică	WIDE
Luminaire	LED Road Equipment	Unified Glare Rating	G*3 - ULOR = 0
Aplicație	Exterior	Lumină ieșire (lm)	16200
Unique digital code (Datamatrix)	Currently not present	Efficiency (lm/W)	102
Culoare	Gri grafit	Culoare Temperatură	3000 K
Tip sursă de lumină	LED - Neînlocuibil	Color Rendering Index	CRI>70
System power	159 W @ 0.85A	Standard Deviation Colour Matching	SDCM = 5
LED Lifetime	L90B10(Tq25°C)>115.000h; L90B10(Tq40°C)=115.000h	Photobiological Risk Class	RG0
Greutate (Kg)	8.8	Standard	EN 60598-2-3, EN 60598-1 IEC/TR 62778
Garanție	5 ani	ELETRICAL AND LIGHTING FEATURES	
Temperatură de stocare	-	Tensiune de alimentare	220 - 240 V
Operating temperature	-25 +40 °C	Frecvență nominală (Hz)	50 / 60
MATERIALS		Driver failure rate	F10 = 100.000h Tq25°C/50.000h Tq40°C
Body	Aluminiu turnat	Driver	Included
Ecran	4mm thick flat tempered glass	Overvoltage protection	DM 10KV / CM 10KV
Optic	Metallized polycarbonate reflector	Control System	Autonom
Gasket	Anti-aging silicone	INSTALLATION AND MAINTENANCE	
Locking Hook	Integrated front handle	Mouting and installation	Pole Head - Outreach
External screw	Oțel	Tilt	Console cu acces pe laterală-20° ÷ +10° - -10° ÷ +20° cap de stâlp
Colour	Powder coating	Wiring	Înterupător secționator
STANDARDS AND APPROVALS		Prindere	Pole Head - Outreach
Clasificare	-	Optic Maintenance	Not available
Dispozitiv cu temperatură la suprafață redusă	-	LED Maintenance	Not available
Certificare DIN 18032-3	-	Driver Box	Integrat
IPEA	-	Suprafață maximă expusă la vânt	0.19 m²
Clasă izolație	I		-
Clasă de protecție IP	IP66		-
Cod IK	IK08		-
Glow Test conductori	-		-

### DIMENSIONAL



### PHOTOMETRIC DISTRIBUTION



### TECHNICAL SYMBOLOGY



IP  
IP66

IK  
IK08

GWT  
-

Gama ROAD [5]

## STANDARDS/APPROVALS

