

Gama ROAD [5]



Sistem de prindere pentru iluminat stradal cu LED HIGH POWER, format din capac, cadru și cuplaj pe stâlp cu conținut redus de cupru EN AB 46100 aluminiu turnat vopsit cu pulbere de poliester. Adekvat pentru capete de stâlp și consolă laterală, cu înclinare reglabilă în 5 pași. Sistem de deschidere și de închidere cu mâner frontal integrat. Sticlă câlită de acoperire (grosime 4 mm). Intrare cablu PG13,5. Cuțit de siguranță. Ramă cablată din PA6.6+GF. Placă de circuite imprimate (PCB) cu nucleu metalic. Sistem optic de policarbonat metalizat. Protecție la supratensiune până la 10 kV (mod comun).

GENERAL INFORMATION

| | |
|----------------------------------|-----------------------------|
| Context | Street and parking lighting |
| Luminaire | LED Road Equipment |
| Aplicație | Exterior |
| Unique digital code (Datamatrix) | Currently not present |

| | |
|---------------------|---|
| Culoare | Gri grafit |
| Tip sursă de lumină | LED - Neînlocuibil |
| System power | 53 W @ 0.7A |
| LED Lifetime | L90B10(Tq25°C)>115.000h; L90B10(Tq50°C)=115.000h |

| | |
|---------------|-------|
| Greutate (Kg) | 6.6 |
| Garanție | 5 ani |

| | |
|------------------------|------------|
| Temperatură de stocare | - |
| Operating temperature | -25 +50 °C |

MATERIALS

| | |
|----------------|------------------------------------|
| Body | Aluminiu turnat |
| Ecran | 4mm thick flat tempered glass |
| Optic | Metallized polycarbonate reflector |
| Gasket | Anti-aging silicone |
| Locking Hook | Integrated front handle |
| External screw | Oțel |

| | |
|--------|----------------|
| Colour | Powder coating |
|--------|----------------|

STANDARDS AND APPROVALS

| | |
|---|------|
| Clasificare | - |
| Dispozitiv cu temperatură la suprafață redusă | - |
| Certificare DIN 18032-3 | - |
| IPEA | - |
| Clasă izolație | I |
| Clasă de protecție IP | IP66 |
| Cod IK | IK08 |
| Glow Test conductori | - |

OPTIC AND ILLUMINATING FEATURES

| | |
|----------------------|----------------|
| Optică | CYCLE |
| Unified Glare Rating | G*3 - ULOR = 0 |
| Lumină ieșire (lm) | 3800 |
| Efficiency (lm/W) | 72 |

| | |
|------------------------------------|----------|
| Culoare Temperatură | 3000 K |
| Color Rendering Index | CRI>70 |
| Standard Deviation Colour Matching | SDCM = 5 |

| | |
|----------------------------|-----|
| Photobiological Risk Class | RG0 |
|----------------------------|-----|

| | |
|----------|---------------------------------------|
| Standard | EN 60598-2-3, EN 60598-1 IEC/TR 62778 |
|----------|---------------------------------------|

ELETRICAL AND LIGHTING FEATURES

| | |
|-------------------------|------------------------------------|
| Tensiune de alimentare | 220 - 240 V |
| Frecvență nominală (Hz) | 50 / 60 |
| Driver failure rate | F10=100.000h Tq25°C/75.000h Tq50°C |

| | |
|------------------------|-------------------|
| Driver | Included |
| Overvoltage protection | DM 10KV / CM 10KV |
| Control System | 1-10 V variabil |

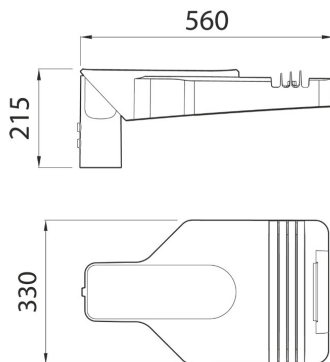
INSTALLATION AND MAINTENANCE

| | |
|--------------------------|--|
| Mouting and installation | Pole Head - Outreach |
| Tilt | Console cu acces pe laterală-20° + +10° - -10° + +20° cap de stâlp |

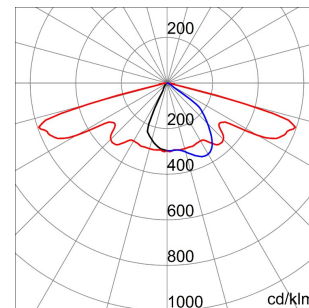
| | |
|----------|-------------------------|
| Wiring | Înterupător secționator |
| Prindere | Pole Head - Outreach |

| | |
|---------------------------------|---------------|
| Optic Maintenance | Not available |
| LED Maintenance | Not available |
| Driver Box | Integrat |
| Suprafață maximă expusă la vânt | 0,15 m² |

DIMENSIONAL



PHOTOMETRIC DISTRIBUTION



TECHNICAL SYMBOLOGY



IP
IP66

IK
IK08

GWT
-

Gama ROAD [5]

STANDARDS/APPROVALS

