	<b>SPECIFICAȚIE TEHNICĂ UNIFICATĂ</b>	Pag. 1 din 4
	<b>CABLURI PENTRU JOASĂ TENSIUNE TETRAPOLARE CU ELICE VIZIBILĂ CU CONDUCTOARE DE ALUMINIU IZOLATE CU CAUCIUC ETILEN-PROPILENIC CU MODUL ELASTIC MĂRIT, SAU CU XLPE, SUB MANTA DE PVC</b>  <b>ARG7RX-0,6/1 kV - ARE4*RX-0,6/1 kV</b>	DC 4146 RO Ed. 01 21.10.2009

Prezentul document este proprietatea intelectuală a societății S.C. ENEL Distribuție Banat S.A.; S.C. ENEL Distribuție Dobrogea S.A.; S.C. ENEL Distribuție Muntenia S.A.; reproducerea sau divulgarea acestuia se va face cu obținerea în prealabil a aprobării societății susmenționate care își va proteja drepturile civile și penale conform legii.

This document is intellectual property of S.C. ENEL Distribuție Banat S.A.; S.C. ENEL Distribuție Dobrogea S.A.; S.C. ENEL Distribuție Muntenia S.A.; reproduction or distribution of its contents in any way or by any means whatsoever is subject to the prior approval of the above mentioned company which will safeguard its rights under the civil and penal codes.

## CABLURI PENTRU JOASĂ TENSIUNE TETRAPOLARE CU ELICE VIZIBILĂ CU CONDUCTOARE DE ALUMINIU IZOLATE CU CAUCIUC ETILEN-PROPILENIC CU MODUL ELASTIC MĂRIT, SAU CU XLPE, SUB MANTA DE PVC

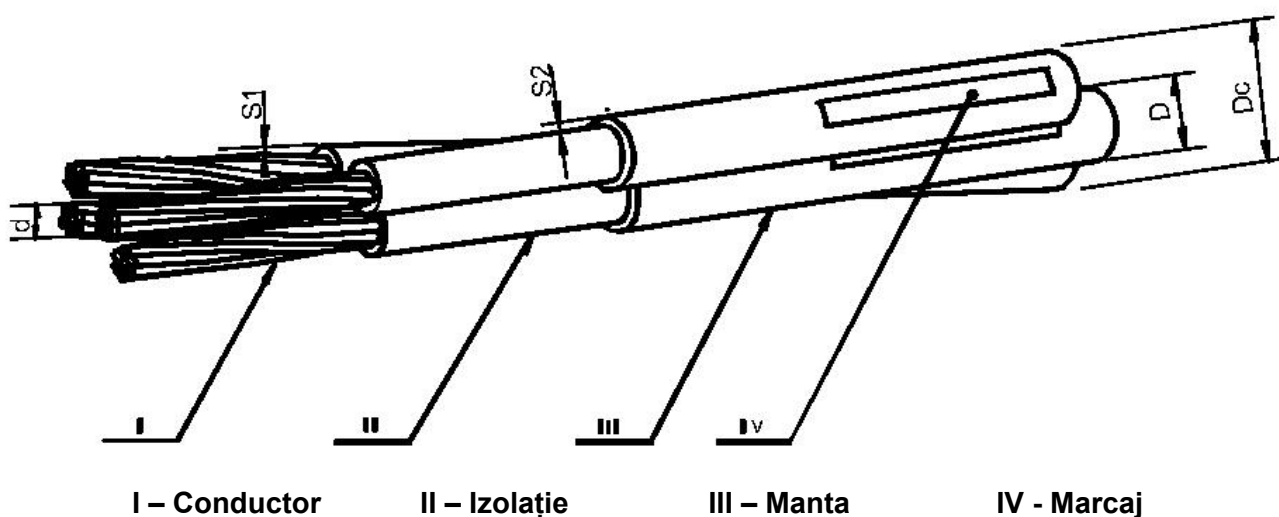
Ediție	Natura Modificărilor
1	Traducerea in limba romana si adaptarea la normele românești. Aceasta specificație se refera la ediția originala DC 4146 ed. 03 - Sept. 2003, drepturile de copiere aparținând Enel Distribuție SA. Translation to romanian language and adaptation to romanian norm. This spec is referred to the master edition DC 4146 ed. 03 - Set. 2003, copyright of Enel Distribuție SpA.

Unitatea	Redactat	Verificat	Aprobat	Data
Inginerie	M. BELLATO	A. PIEROPAN	S. PETRE	21.10.2009

CABLURI PENTRU JOASĂ TENSIUNE  
 TETRAPOLARE CU ELICE VIZIBILĂ CU  
 CONDUCTOARE DE ALUMINIU IZOLATE CU  
 CAUCIUC ETILEN-PROPILENIC CU MODUL  
 ELASTIC MĂRIT, SAU CU XLPE, SUB MANTA DE  
 PVC

 DC 4146 RO  
 Ed. 01  
 21.10.2009

ABBREVIERE: ARG7RX-0,6/1 kV - ARE4\*RX-0,6/1 kV


**CARACTERISTICI ALE CABLURILOR**


Cod	Tip	Izolație	Număr conductoare pe secțiune nominală (circa) [nr. x mm <sup>2</sup> ]	Diametrul circumscris (Dc) [mm]	Masa [kg/km]	Capacitatea de transport (1) per pozare [A]				Curentul termic de scurtcircuit (2) [kA]	
						în aer liber	în tub aerian	subterană directă	în tub subteran	al fazelor	al nulului
330655	DC 4146/1 H	HEPR	3x95+50N	44	1500	239	210	245	195	8,4	4,6
	DC 4146/4 X	XLPE									
330656	DC 4146/2 H	HEPR	3x150+95N	53	2400	318	280	305	245	13,8	8,4
	DC 4146/5 X	XLPE									
330657	DC 4146/3 H	HEPR	3x240+150N	65	3600	425	375	405	325	22,1	13,8
	DC 4146/6 X	XLPE									

(1) Valorile capacității de transport sunt valabile în regim nominal pentru cabluri pozate individual în tub, la o temperatură a conductorilor de fază de 90° C și de asemenea:

- pentru pozare în tub sau conductă aeriană: - temperatura mediu: 30° C
- pentru pozare în tub subteran: - rezistivitate termică a terenului: 1° C · m/W
- temperatura terenului: 20° C
- adâncime de pozare: 0,8 m

(2) Valorile curentului termic de scurtcircuit sunt valabile în următoarele condiții:

- durata scurtcircuitului: 1 s;
- temperatura inițială a conductoarelor: egală cu temperatura maximă admisibilă în regim nominal (v. nota 1);
- temperatura finală a conductoarelor de fază: 250° C.

	<b>SPECIFICAȚIE TEHNICĂ UNIFICATĂ</b>	Pag. 3 din 4
	<p style="text-align: center;">CABLURI PENTRU JOASĂ TENSIUNE TETRAPOLARE CU ELICE VIZIBILĂ CU CONDUCTOARE DE ALUMINIU IZOLATE CU CAUCIUC ETILEN-PROPILENIC CU MODUL ELASTIC MĂRIT, SAU CU XLPE, SUB MANTA DE PVC</p> <p style="text-align: center;">ABREVIERE: ARG7RX-0,6/1 kV - ARE4*RX-0,6/1 kV</p>	DC 4146 RO Ed. 01 21.10.2009

### **1. TENSIUNE NOMINALĂ**

$U_0/U = 0,6/1$  kV, pentru sisteme cu tensiune maximă 1,2 kV.

### **2. PRESCRIPTII CONSTRUCTIVE**

Caracteristicile conductoarelor, ale izolației și ale învelișului de protecție trebuie să fie în conformitate cu prescripțiile documentului ENEL DC 4908RO, și/sau cu precizările, modificările sau completările de mai jos.

- **Conductoare cu inima: din aluminiu** din coardă rigidă masivă.  
Conductoarele trebuie să fie conforme și lipsite de defecte superficiale.
- **Izolație:** din cauciuc etilen-propilenic cu modul elastic mărit (**HEPR**) de tipul CENELEC SR HD 603 - DIH 1, de culoare **neagră**, aplicat prin procedura extrudării într-un singur strat; trebuie să constituie un înveliș cilindric compact și care să se poată separa cu ușurință de conductor.  
Ca alternativă se poate folosi ca izolație, cu aprobarea prealabilă a societății ENEL, polietilena reticulată (**XLPE**) de tipul CENELEC SR HD 603 - DIX 3.

O banda de separare nehigroscopică poate fi aplicată deasupra izolației.

- **Înveliș de protecție:** manta de policlorură de vinil (**PVC**) de tipul CENELEC SR HD 603 - DMV 13, de culoare **gri** RAL 7001; trebuie să fie aplicat pe izolație (aderent la aceasta însă nu lipit) prin procedeul extrudării în mod uniform, și trebuie să fie compact și lipsit de defecte la suprafață.
- **Răsucirea inimilor:** inimi răsucite în elice stânga cu perioadă de răsucire egală cu de **(80 ± 8)** ori valoarea maximă specificată pentru diametrul D al inimilor de fază.

### **3. MARCAJE**

Caracteristicile marcajelor pe învelișul de protecție al inimilor sunt indicate în documentul ENEL DC 4908RO. (nu se aplică prevederile CENELEC SR HD 603 - Secțiunea 7B - § 4 – Tabel 7).

Exemplu de marcaj pe mantaua externă a inimilor izolate cu **HEPR**:

ENEL ARG7RX-0,6/1kV 95 XXXXX B 01 1999 12 0000 FAZE 1 ... FAZE 1 ... pentru inima fazei 1  
ENEL ARG7RX-0,6/1kV 95 XXXXX B 01 1999 12 FAZE x ... FAZE x ...pentru inimile fazelor 2 si 3  
ENEL ARG7RX-0,6/1kV 50 XXXXX B 01 1999 12 pentru inima nulului

Exemplu de marcaj pe mantaua externă a inimilor izolate cu **XLPE**:

ENEL ARE4\*RX-0,6/1kV 95 XXXXX B 01 1999 12 0000 FAZE 1 ... FAZE 1 ... pentru inima fazei 1

Nota Bene – Pentru folosirea asteriscului a se vedea documentul ENEL DC 4908RO.

### **4. AMBALAJ ȘI LOTURI**

Caracteristicile ambalajului și lungimea loturilor de cablu sunt indicate în documentul ENEL DC 4908RO.

	<b>SPECIFICAȚIE TEHNICĂ UNIFICATĂ</b>	Pag. 4 din 4
	<p style="text-align: center;">CABLURI PENTRU JOASĂ TENSIUNE TETRAPOLARE CU ELICE VIZIBILĂ CU CONDUCTOARE DE ALUMINIU IZOLATE CU CAUCIUC ETILEN-PROPILENIC CU MODUL ELASTIC MĂRIT, SAU CU XLPE, SUB MANTA DE PVC</p> <p style="text-align: center;">ABREVIERE: ARG7RX-0,6/1 kV - ARE4*RX-0,6/1 kV</p>	DC 4146 RO Ed. 01 21.10.2009

## **5. NORME ȘI PRESCRIȚII PENTRU FABRICARE, RECEPȚIE ȘI FURNIZARE**

- Fabricare: Document ENEL DC 4908RO
- Recepție: Document ENEL DC 4824RO
- Furnizare: Document ENEL DC 4828RO

## **6. UNITATE DE MĂSURĂ**

Metru.