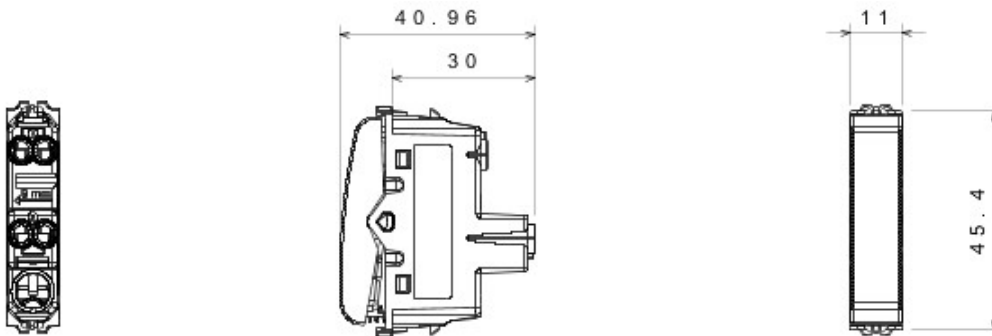


Gamă variată de comutatoare, prize de energie (conforme cu standardele naționale și internaționale), prize de date, aparate pentru gestionarea controlului climatizării, confort, semnalizarea alarmelor tehnice, iluminat de urgență. Aparatele module Chorus sunt disponibile în patru culori - alb lucios, negru satin, titan vopsit și ivoire lucios - și în diferite modularități, respectiv 1/2, 1, 2 și 3 module. Datorită suporturilor de cadru pentru dozele rectangulare, pătrate și rotunde, aparatele permit crearea unui număr infinit de combinații cu gama de rame Chorus.

|  |                                |   |                                |
|--|--------------------------------|---|--------------------------------|
| Categorie  | Buton cu revenire              | Tastă   | Cu difuzor                     |
| Culoare  | Negru                          | Descriere   | 1P ND - 10A iluminabil         |
| Tensiune   | 250 V ac                       | Standard  | EN 60669-1                     |
| Rezistență la tensiunea de test                    | 2000 V la 50 Hz pentru 1 minut | Rezistența izolației                                  | > 5 MOhm                       |
| Terminale de cablare                               | Cu șuruburi                    | Funcționare prelungită (nr. de schimbări de poziție)  | 40.000 la In 250 V ac cosØ=0,6 |
| Termo-presiune cu bilă                             | 125 °C                         | Glow Test conductori                                  | 850 °C                         |
| Strângere terminal la tracțiune cablu              | > 50 N                         | Capacitate strângere terminal cabluri flexibile (mm2) | min. 0,75 - max. 2x4           |
| Capacitate strângere terminal cabluri rigide (mm2) | min. 0,5 - max. 2x2,5          | Nr. module Chorus                                     | 1/2                            |
| Electrocod   | 0130                           |   |                                |

### DIMENSIONAL



### TECHNICAL SYMBOLOGY



### STANDARDS/APPROVALS

