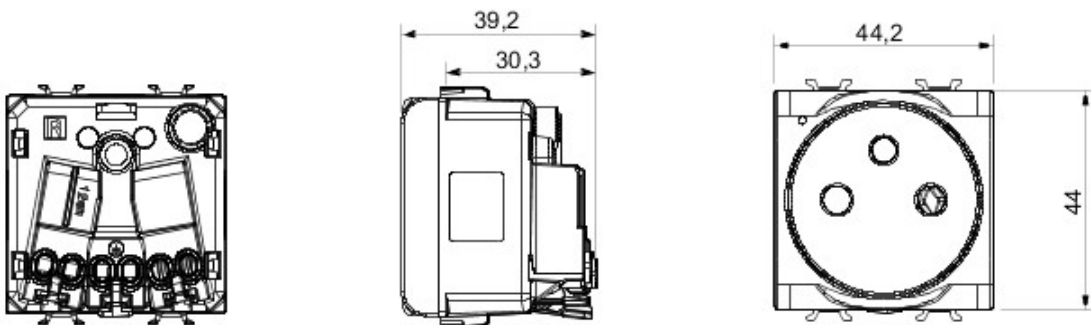




Gamă variată de comutatoare, prize de energie (conforme cu standardele naționale și internaționale), prize de date, aparate pentru gestionarea controlului climatizării, confort, semnalizarea alarmelor tehnice, iluminat de urgență. Aparatele module Chorus sunt disponibile în patru culori - alb lucios, negru satin, titan vopsit și ivoire lucios - și în diferite modularități, respectiv 1/2, 1, 2 și 3 module. Datorită suporturilor de cadru pentru dozele rectangulare, pătrate și rotunde, aparatele permit crearea unui număr infinit de combinații cu gama de rame Chorus.

Categorie	Priză	Descriere	2P+T - 16A
Culoare	Negru	Tensiune	250 V ac
Standard	Francez	Caracteristici	Cu protecție copii
Pentru știfturi de pană	Ø 4 / 4,8 mm	Terminale de cablare	Rapide, cu arc
Standard	IEC 60884-1; NF C 61-314	Rezistență la tensiunea de test	2000 V la 50 Hz pentru 1 minut
Rezistența izolației	> 5 MOhm	Prolonged operation socket (no.of position changes)	10.000 la In 250 V ac cosØ=0,8
Termo-presiune cu bilă	125 °C	Glow Test conductori	850 °C
Strângere terminal la tracțiune cablu	> 50 N	Capacitate strângere terminal cabluri flexibile (mm2)	min. 0,75 - max. 2x4
Capacitate strângere terminal cabluri rigide (mm2)	min. 0,5 - max. 2x2,5	Nr. module Chorus	2
Electrocod	0131		

### DIMENSIONAL



### TECHNICAL SYMBOLOGY



### STANDARDS/APPROVALS

