



GW 10 482
GW 12 482
GW 14 482

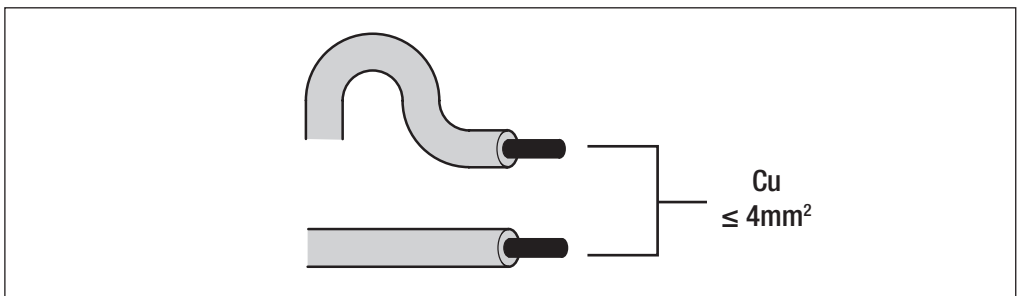
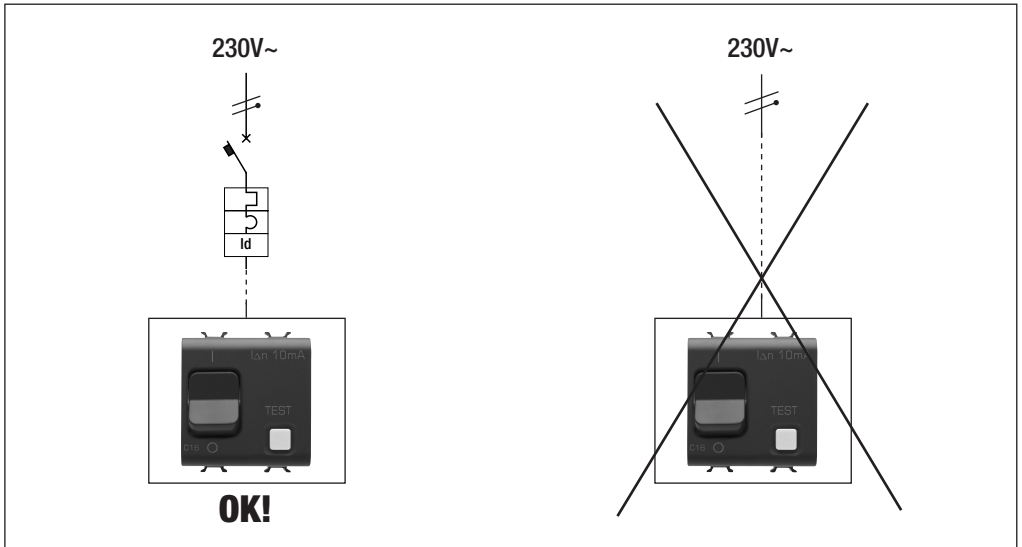
GW 10 485
GW 12 485
GW 14 485

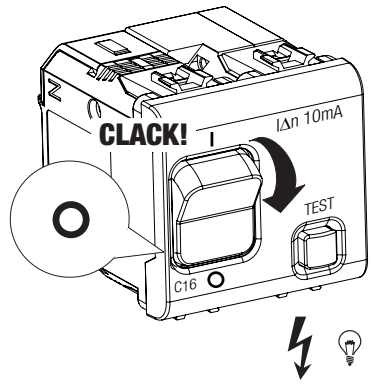
GW 10 488
GW 12 488
GW 14 488

GW 10 483
GW 12 483
GW 14 483

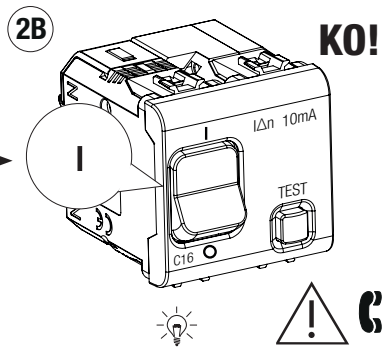
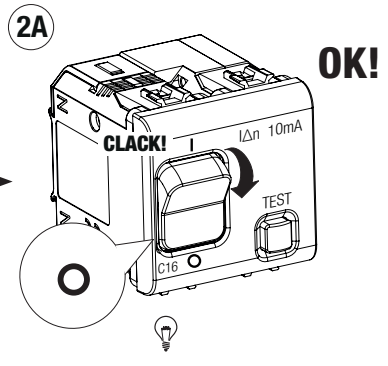
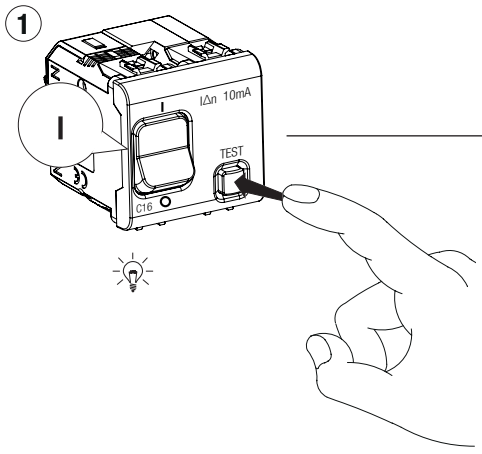
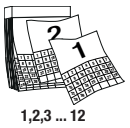
GW 10 486
GW 12 486
GW 14 486

GW 10 489
GW 12 489
GW 14 489





TEST



Ai sensi delle Decisioni e delle Direttive Europee applicabili, si informa che il responsabile dell'immissione del prodotto sul mercato Comunitario è:
According to the applicable Decisions and European Directives, the responsible for placing the apparatus on the Community market is:

GEWISS S.p.A. Via A.Volta, 1 IT-24069 Cenate Sotto (BG) Italy Tel: +39 035 946 111 Fax: +39 035 946 270 E-mail: qualitymarks@gewiss.com



+39 035 946 111
8.30 - 12.30 / 14.00 - 18.00
lunedì + venerdì - monday + friday



+39 035 946 260



sat@gewiss.com
www.gewiss.com