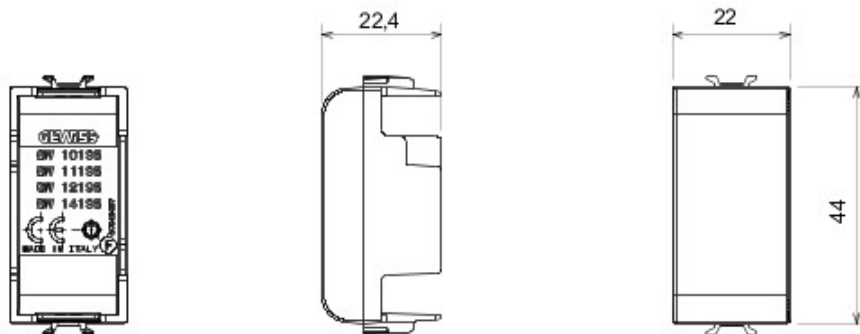


|                      |                                       |                        |                 |
|----------------------|---------------------------------------|------------------------|-----------------|
| Descriere            | 1 modul                               | Categorie              | Obturator       |
| Culoare              | Negru                                 | Simbol                 | Frecvență radio |
| Adecvat pentru       | Contacts interfaces, Zigbee actuators | Termo-presiune cu bilă | 125 °C          |
| Glow Test conductori | 850 °C                                | Standard               | EN 60669-1      |
| Nr. module Chorus    | 1                                     | Electrocod             | 0100            |

### DIMENSIONAL



### TECHNICAL SYMBOLOGY



### STANDARDS/APPROVALS

