

Mouleurs DLP-S

Référence(s) : 6 381 00 à 07, 6 381 09 à 17, 6 381 19 à 27,
6 381 29 à 37, 6 381 39 à 47, 6 381 49 à 57,
6 381 59 à 66, 6 381 68, 6 381 70 à 76, 6 381 80 à 86

SOMMAIRE

PAGES

1. Gamme	1 à 2
2. Accessoires	3 à 6
3. Caractéristiques techniques	7 à 9
4. Caractéristiques matières	9



1. GAMME

Le système de moulure DLP-S offre :

- la distribution, la protection et la dérivation des différents fils et câbles dans une installation électrique
- des mouleurs, des accessoires de finition et de cheminement (embout, joint de couvercle, angle intérieur, angle extérieur, angle plat, dérivation)
- tous les astuces/avantages pour la mise en œuvre
- une réponse aux exigences de fiabilité, de sécurité et de performance technique en conformité à la norme EN50085-2-1
- une flexibilité à l'installation et à la maintenance :

sans cloison de séparation



avec cloison de séparation



Disponible en longueur de 2m
Coloris : blanc

1. GAMME (suite)

Gamme de mouleurs:







Moulure	Sections	Références	Colisage
	15x10	6 381 00	154 m
	16x16	6 381 10	150 m
	20x12	6 381 20	96 m
	24x14	6 381 30	70 m
	32x16	6 381 40	80 m
	40x16	6 381 50	60 m
	40x40	6 381 80	24 m
	50x20	6 381 60	40 m
	50x20 2 compart.	6 381 68	40 m
	60x20 3 compart.	6 381 70	32 m

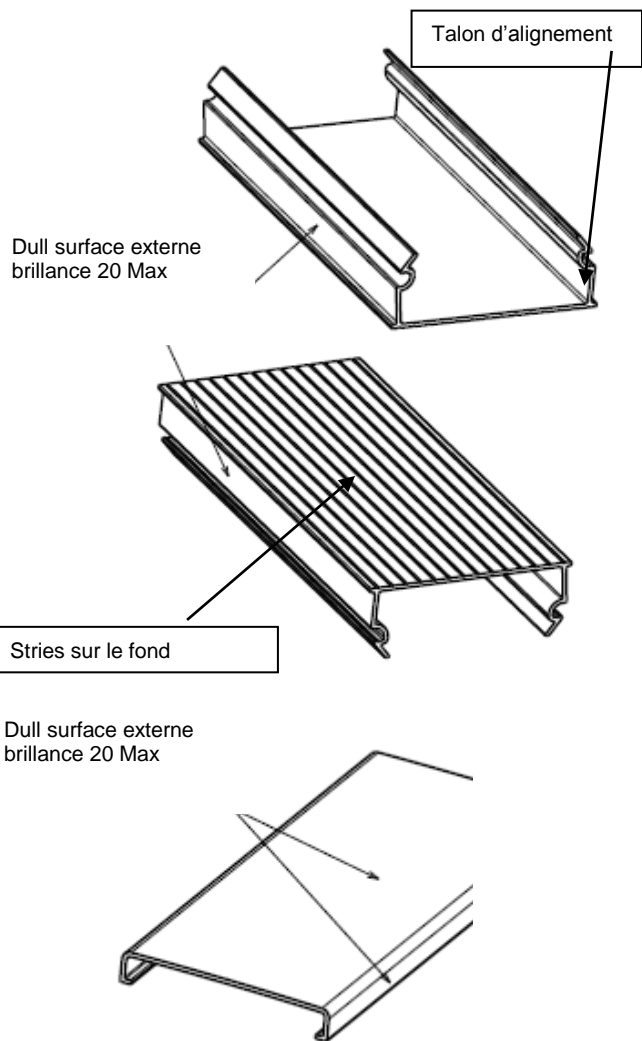
Moules DLP-S

Référence(s) : 6 381 00 à 07, 6 381 09 à 17, 6 381 19 à 27,
6 381 29 à 37, 6 381 39 à 47, 6 381 49 à 57,
6 381 59 à 66, 6 381 68, 6 381 70 à 76, 6 381 80 à 86

1. GAMME (suite)

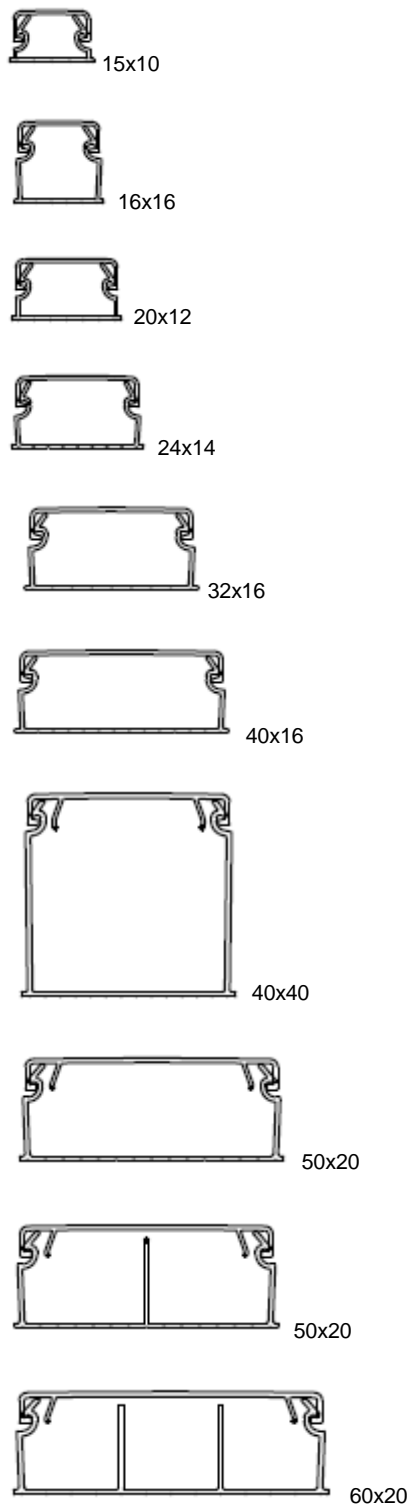
Gamme moulure avec adhésif:

Moulure (avec adhésif)	Sections	Références	Colisage
	15x10	6 381 09	80 m
	16x16	6 381 19	50 m
	20x12	6 381 29	42 m
	24x14	6 381 39	66 m
	32x16	6 381 49	36 m
	40x16	6 381 59	60 m



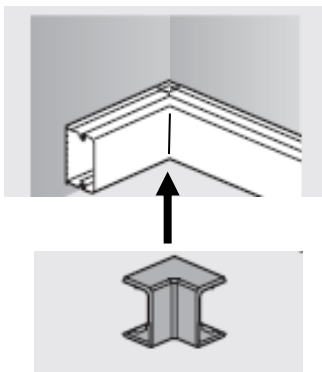
1. GAMME (suite)

Dimensions :



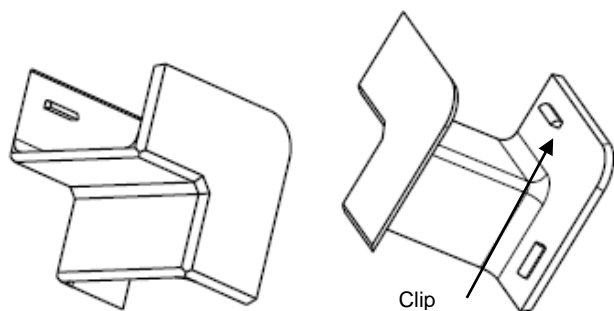
2. ACCESSOIRES

2.1. Angle intérieur réf. 6 381 01/11/21/31/41/51/61/71/81



Permet la jonction en angle intérieur de 2 morceaux de moules de même section :

- respect de l'indice de protection
- améliore l'esthétique (recouvrement des coupes)

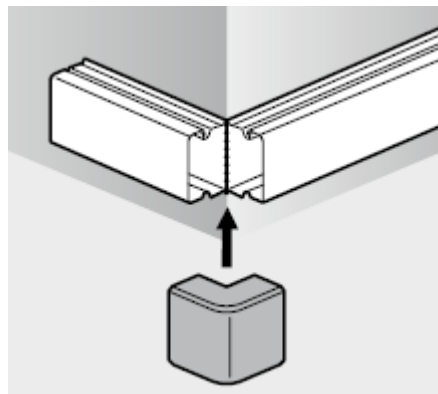


Montage sur le corps de la moule par clipsage.
Angles fixes (90°)
Coloris blanc

Références	Section	Colisage
6 381 01	15x10	10
6 381 11	16x16	10
6 381 21	20x12	10
6 381 31	24x14	10
6 381 41	32x16	10
6 381 51	40x16	10
6 381 61	50x20	10
6 381 71	60x20	10
6 381 81	40x40	5

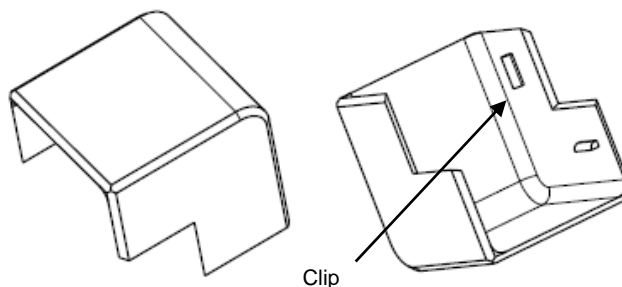
2. ACCESSOIRES (suite)

2.2. Angle externe réf. 6 381 02/12/22/32/42/52/62/72/82



Permet la jonction en angle extérieur de 2 morceaux de moules de même section :

- respect de l'indice de protection
- améliore l'esthétique (recouvrement des coupes)

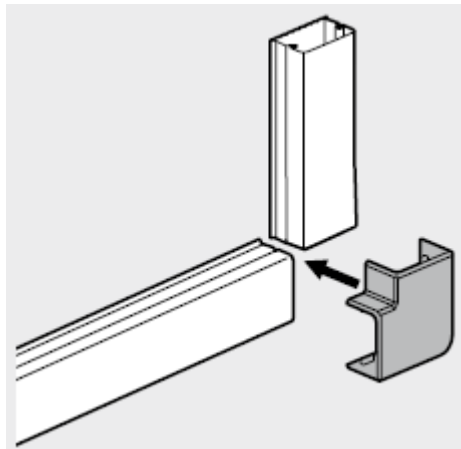


Montage sur le corps de la moule par clipsage.
Angles fixes (90°)
Coloris blanc

Références	Section	Colisage
6 381 02	15x10	10
6 381 12	16x16	10
6 381 22	20x12	10
6 381 32	24x14	10
6 381 42	32x16	5
6 381 52	40x16	10
6 381 62	50x20	10
6 381 72	60x20	5
6 381 82	40x40	5

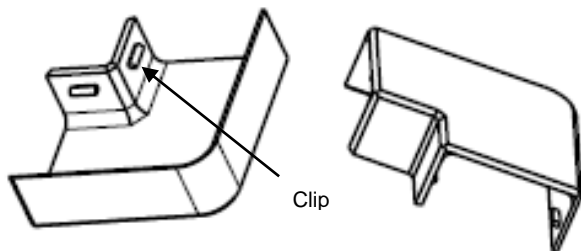
2. ACCESSOIRES (suite)

2.3. Angle plat réf. 6 381 03/13/23/33/43/53/63/73/83



Permet la jonction en angle plat de deux morceaux de mouleurs de même section :

- respect de l'indice de protection
- améliore l'esthétique (recouvrement des coupes)

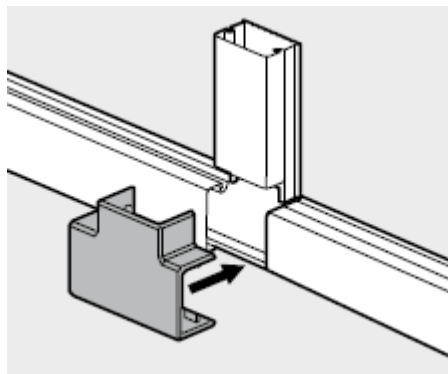


Montage sur le corps de la mouleure par clipsage.
Angles plats fixes (90°)
Coloris blanc

Références	Section	Colisage
6 381 03	15x10	10
6 381 13	16x16	10
6 381 23	20x12	10
6 381 33	24x14	5
6 381 43	32x16	10
6 381 53	40x16	10
6 381 63	50x20	10
6 381 73	60x20	5
6 381 83	40x40	5

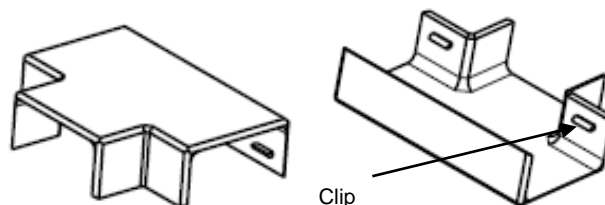
2. ACCESSOIRES (suite)

2.4. Jonction en T réf. 6 381 04/14/24/34/44/54/64/74/84



Permet la jonction en "T" de deux morceaux de mouleurs de même section :

- respect de l'indice de protection
- améliore l'esthétique (recouvrement des coupes)



Montage sur le corps de la mouleure par clipsage.
Coloris blanc

Références	Section	Colisage
6 381 04	15x10	10
6 381 14	16x16	10
6 381 24	20x12	10
6 381 34	24x14	5
6 381 44	32x16	10
6 381 54	40x16	10
6 381 64	50x20	5
6 381 74	60x20	5
6 381 84	40x40	5

Moules DLP-S

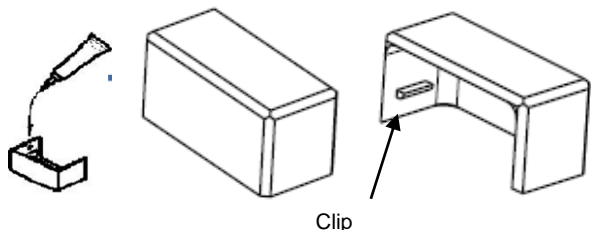
Référence(s) : 6 381 00 à 07, 6 381 09 à 17, 6 381 19 à 27,
6 381 29 à 37, 6 381 39 à 47, 6 381 49 à 57,
6 381 59 à 66, 6 381 68, 6 381 70 à 76, 6 381 80 à 86

2. ACCESSOIRES (suite)

2.5. Embout réf. 6 381 05/15/25/35/45/55/65/75/85

Permet d'obstruer l'extrémité de la moule :

- respect de l'indice de protection
- améliore l'esthétique (recouvrement des coupes)
- embout gauche ou droite



Clip

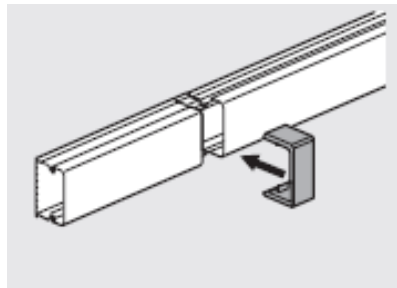
Ajout de colle référence 0 309 49 sur l'embout et montage sur le corps par clipsage

Coloris blanc

Références	Section	Colisage
6 381 05	15x10	10
6 381 15	16x16	10
6 381 25	20x12	10
6 381 35	24x14	10
6 381 45	32x16	10
6 381 55	40x16	10
6 381 65	50x20	5
6 381 75	60x20	5
6 381 85	40x40	10

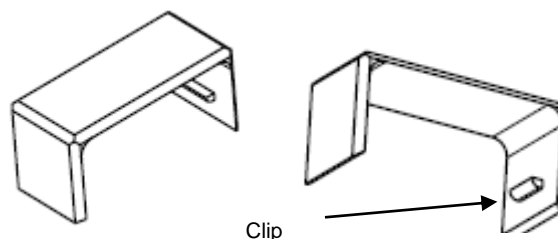
2. ACCESSOIRES (suite)

2.6. Joint de couvercle réf. 6 381 06/16/26/36/46/56/66/76/86



Permet la jonction bout à bout de deux couvercles

- respect de l'indice de protection
- améliore l'esthétique (recouvrement des coupes)



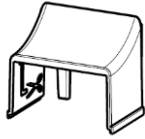
Clip

Montage sur le corps par clipsage
Coloris blanc

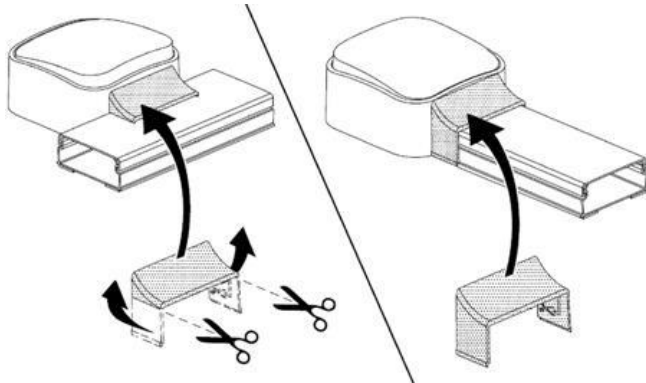
Références	Section	Colisage
6 381 06	15x10	10
6 381 16	16x16	10
6 381 26	20x12	10
6 381 36	24x14	10
6 381 46	32x16	10
6 381 56	40x16	10
6 381 66	50x20	5
6 381 76	60x20	5
6 381 86	40x40	10

2. ACCESSOIRES (suite)

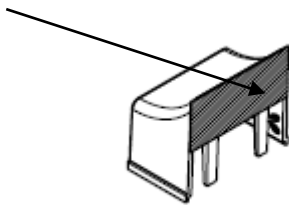
2.5. Adaptateurs réf.6 381 07/17/27/37/47/57



- Assemblage sur le cadre de l'appareillage



- et fixation par collage en enlevant le film adhésif



- respect de l'indice de protection
- améliore l'esthétique (recouvrement des coupes)

Coloris blanc

Références	Section	Colisage
6 381 07	15x10	10
6 381 37	16x16	10
6 381 17	20x12	10
6 381 27	24x14	10
6 381 47	32x16	10
6 381 57	40x16	10

3. CARACTERISTIQUES TECHNIQUES

Tableau d'équivalence entre moules DLP-S et ancienne gamme de moules de distribution

Moulure :

Nouvelle gamme de moulure DLP-S	Références	Ancienne gamme de moulure de distribution	Références
15x10	6 381 00	/	/
16x16	6 381 10	16x16	6 363 00
20x12	6 381 20	20x10	6 363 01
24x14	6 381 30	25x16	6 363 02
/	/	32x10	6 363 03
32x16	6 381 40	32x16	6 363 04
/	/	32x25	6 363 05
40x16	6 381 50	40x16	6 363 06
50x20	6 381 60	40x25	6 363 07
40x40	6 381 80	40x40	6 363 08
60x20	6 381 70	60x40	6 363 09

Accessoires:

Nouvelle gamme de moulure DLP-S	Références	Ancienne gamme de moulure de distribution	Références
15x10	638 100	/	/
16x16 Angle int/ext/embout Angle plat/jonction	6 381 11/12/15 6 381 13/14	16x16 Angle int/ext/embout Angle plat/jonction	6 364 00 6 364 03
20x12 Angle int/ext/embout Angle plat/jonction	6 381 21/22/25 6 381 23/24	20x10 Angle int/ext/embout Angle plat/jonction	6 364 10 6 364 13
24x14 Angle int/ext/embout Angle plat/jonction	6 381 31/32/35 6 381 33/34	25x16 Angle int/ext/embout Angle plat/jonction	6 364 20 6 364 23
/	/	32x10 Angle int/ext/embout Angle plat/jonction	6 364 30 6 364 33
32x16 Angle int/ext/embout Angle plat/jonction	6 381 41/42/45 6 381 43/44	32x16 Angle int/ext/embout Angle plat/jonction	6 364 40 6 364 43
/	/	32x25 Angle int/ext/embout Angle plat/jonction	6 364 50 6 364 53
40x16 Angle int/ext/embout Angle plat/jonction	6 381 51/52/55 6 381 53/54	40x16 Angle int/ext/embout Angle plat/jonction	6 364 60 6 364 63
50x20 Angle int/ext/embout Angle plat/jonction	6 381 61/62/65 6 381 63/64	40x25 Angle int/ext/embout Angle plat/jonction	6 364 70 6 364 73
40x40 Angle int/ext/embout Angle plat/jonction	6 381 81/82/85 6 381 83/84	40x40 Angle int/ext/embout Angle plat/jonction	6 364 80 6 364 83
60x20 Angle int/ext/embout Angle plat/jonction	6 381 71/72/75 6 381 73/74	60x40 Angle int/ext/embout Angle plat/jonction	6 364 90 6 364 93

3. CARACTERISTIQUES TECHNIQUES (suite)

Capacité de câblage : Câbles type HO7V-K (standard HD 21.3 S3)

Nb compartiments	Dimensions	Compartiment N°	Section max. en mm ²	1,5 mm ²	2,5 mm ²	4 mm ²	6 mm ²	UTP/FTP CAT.6
1 comp.	15X10	1	79	4	3	3	2	1
	16X16		176	10	7	6	5	3
	20X12		164	9	7	6	4	3
	24X14		249	15	11	9	7	4
	32X16		395	23	17	15	11	7
	40X16		510	30	22	20	14	10
	40X40		1337	81	60	52	38	26
	50X20		831	50	37	32	24	16
	60x40		2127	128	95	83	61	42
2 comp.	40x16	1	249	15	11	9	7	4
		2	249	15	11	9	7	4
	50X20	1	406	24	18	16	11	8
		2	406	24	18	16	11	8
3 comp.	60X20	1	312	18	14	12	9	6
		2	308	18	13	12	8	6
		3	312	18	14	12	9	6

Capacité de câblage : Câbles 3x1.5 ou 3x2.5mm²

Nb compartiments	Dimensions	Compartiment N°	Section max. en mm ²	Ø max	3x1,5 mm ²	3x2,5 mm ²
1 comp.	15X10	1	79	8	1	0
	16X16		176	10,5	3	2
	20X12		164	10	2	1
	24X14		249	12	4	2
	32X16		395	14	7	4
	40X16		510	14	9	5
	40X40		1337	37	24	15
	50X20		831	18	15	9
	60x40		2127	37	38	24
2 comp.	40x16	1	249	14	4	2
		2	249	14	4	2
	50X20	1	406	18	7	4
		2	406	18	7	4
3 comp.	60X20	1	312	16	5	3
		2	308	17	5	3
		3	312	16	5	3

3. CARACTERISTIQUES TECHNIQUES (suite)

Classification de la moule suivant EN 50085-2-1

6.2 Résistance aux chocs pendant l'installation et l'usage	1J
6.3 Température minimale de stockage et de transport	- 25°C
6.3 Température minimale d'installation et d'usage	+ 15°C
6.3 Température maximale d'usage	+ 60°C
6.4 Résistance à la propagation de la flamme	Non-flame propagating
6.5 Continuité électrique	Without electrical continuity characteristic
6.6 Caractère électriquement isolant	With electrical insulating characteristic
6.7 Degré de protection de l'enveloppe	IP40
6.9 Mode d'ouverture	With a tool
6.101 Conditions d'installation	Wall fixed Ceiling fixed
6.102 Fonctions procurées	Type 1
Tension assignée	500 V
Protection contre les chocs mécaniques	IK 06

Compositions et fonctions des systems moules (1 système par ligne) EN 50085-2-1 :

Corps+couvercle	Moule		Embout
	références	Section (mm ²)	
15x10	6 381 00	79	6 381 05
16x16	6 381 10	176	6 381 15
20x12	6 381 20	164	6 381 25
24x14	6 381 30	249	6 381 35
32x16	6 381 40	395	6 381 45
40x16	6 381 50	510	6 381 55
40x40	6 381 80	1337	6 381 85
50x20	6 381 60	831	6 381 65
50x20 2 compartiments	6 381 68	406/406	
60x20 3 compartiments	6 381 70	312/308/312	6 381 75

4. CARACTERISTIQUES MATIERES

La moule est en PVC blanc

Les accessoires sont en ABS blanc