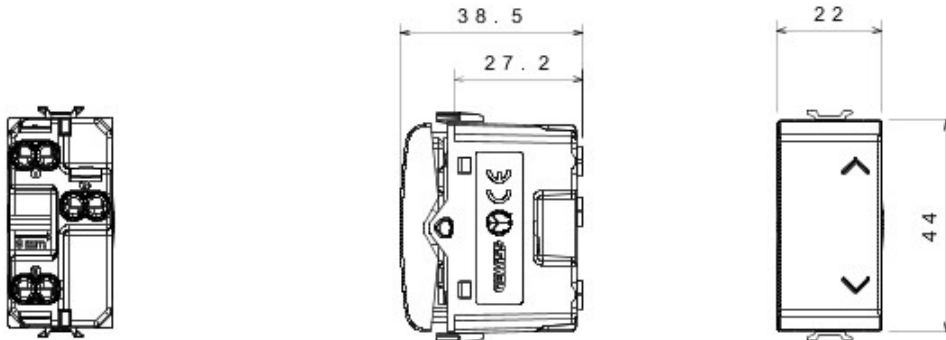




Gamă variată de comutatoare, prize de energie (conforme cu standardele naționale și internaționale), prize de date, aparate pentru gestionarea controlului climatizării, confort, semnalizarea alarmelor tehnice, iluminat de urgență. Aparatele module Chorus sunt disponibile în patru culori - alb lucios, negru satin, titan vopsit și ivoire lucios - și în diferite modularități, respectiv 1/2, 1, 2 și 3 module. Datorită suporturilor de cadru pentru dozele rectangulare, pătrate și rotunde, aparatele permit crearea unui număr infinit de combinații cu gama de rame Chorus.

Categorie	Push-buton dublu	Tastă	Cu interblocare
Simbol	JOS-SUS	Culoare	Fildeș
Descriere	1P ND+ND - 10A	Tensiune	250 V ac
Standard	EN 60669-1	Rezistență la tensiunea de test	2000 V la 50 Hz pentru 1 minut
Rezistența izolației	> 5 MΩ	Terminale de cablare	Cu șuruburi
Funcționare prelungită (nr. de schimbări de poziție)	40.000 la In 250 V ac cosφ=0,6	Termo-presiune cu bilă	125 °C
Glow Test conductori	850 °C	Strângere terminal la tracțiune cablu	> 50 N
Capacitate strângere terminal cabluri flexibile (mm2)	min. 0,75 - max. 2x4	Capacitate strângere terminal cabluri rigide (mm2)	min. 0,5 - max. 2x2,5
Nr. module Chorus	1		

### DIMENSIONAL



### TECHNICAL SYMBOLOGY



### STANDARDS/APPROVALS

