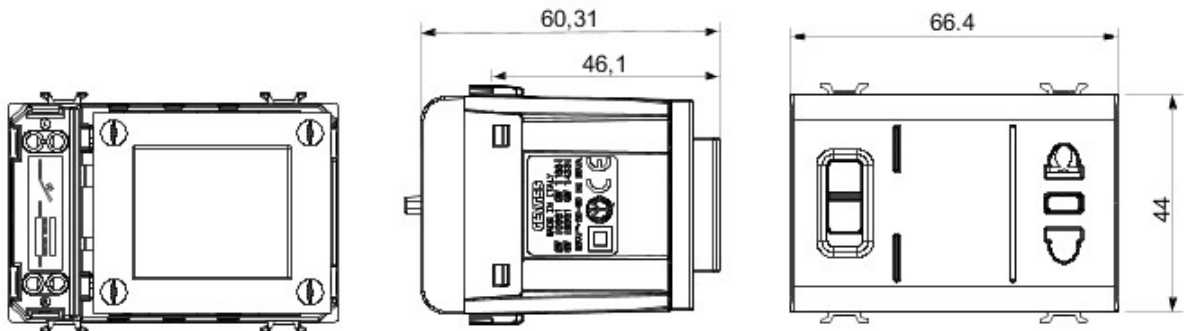




Gamă variată de comutatoare, prize de energie (conforme cu standardele naționale și internaționale), prize de date, aparate pentru gestionarea controlului climatizării, confort, semnalizarea alarmelor tehnice, iluminat de urgență. Aparatele module Chorus sunt disponibile în patru culori - alb lucios, negru satin, titan vopsit și ivoire lucios - și în diferite modularități, respectiv 1/2, 1, 2 și 3 module. Datorită suporturilor de cadru pentru dozele rectangulare, pătrate și rotunde, aparatele permit crearea unui număr infinit de combinații cu gama de rame Chorus.

Categorie	Priză pentru aparat de ras	Descriere	Cu transformator de izolație
Culoare	Fildeş	Standard	Euro-american
Pentru știfturi de pană	Ø 4 / 5 - 6,3x1,5 mm	Terminale de cablare	Cu șuruburi
Tip prize ieșire	P11-USA	Standard	IEC 60884-1; EN 61558-2-5
Tensiune ieșire selectabilă	120-230V c.a.	Rezistență la tensiunea de test	2000 V la 50 Hz pentru 1 minut
Putere max	20 VA	Rezistența izolației	> 5 MOhm
Tensiune de alimentare	230 V ac - 50/60 Hz	Termo-presiune cu bilă	125 °C
Glow Test conductori	850 °C	Strângere terminal la tracțiune cablu	> 50 N
Capacitate strângere terminal cabluri flexibile (mm <sup>2</sup> )	min. 0,75 - max. 2x4	Capacitate strângere terminal cabluri rigide (mm <sup>2</sup> )	min. 0,5 - max. 2x2,5
Nr. module Chorus	3		

### DIMENSIONAL



### TECHNICAL SYMBOLOGY



### STANDARDS/APPROVALS

