

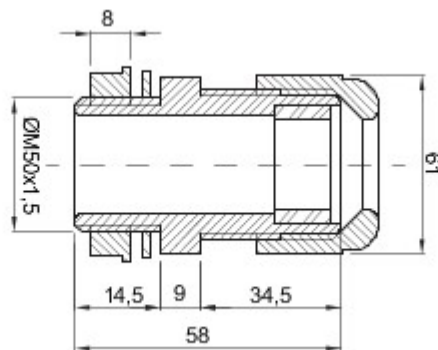


Sisteme de accesorii pentru instalații electrice, utilizate pentru aplicații rezidențiale, terțiare și industriale. Sistemul constă din aparate de fixare pentru conducte și cabluri, fittinguri de cablu, accesorii pentru conducte rigide (seria RK) și tuburi flexibile (seria DF). De asemenea, sistemul include o largă diversitate de coliere pentru cablu (gama 52FS) și blocuri terminale (gama 44).

Culoare	Gri RAL 7035	Clasă de protecție IP	IP68
Material	Nylon	Pentru cabluri Ø (mm)	de la 30 la 38
Pas ISO	50x1.5	Ø orificiu de montare (mm)	50
Descriere	Presetupă	Tip pas filet	M50
Glow Test conductori	650 °C	Temperatură de operare	-25 +65 °C
Electrocod	36B	Standard	EN 50262 - IEC 62444 - IEC/EN 60243



### DIMENSIONAL



### TECHNICAL SYMBOLOGY

**IP**

IP68

**GWT**

650 °C



-25 +65 °C

### STANDARDS/APPROVALS

