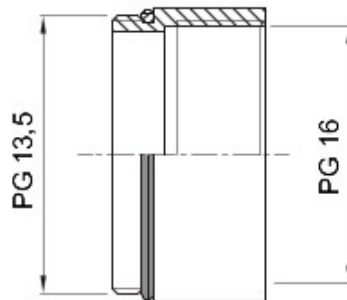




Sisteme de accesorii pentru instalații electrice, utilizate pentru aplicații rezidențiale, terțiare și industriale. Sistemul constă din aparate de fixare pentru conducte și cabluri, fittinguri de cablu, accesorii pentru conducte rigide (seria RK) și tuburi flexibile (seria DF). De asemenea, sistemul include o largă diversitate de coliere pentru cablu (gama 52FS) și blocuri terminale (gama 44).

Clasă de protecție IP	IP65	Material	Nichelat
Descriere	Extensie	Tip pas filet	PG13.5-PG16
Filet tată	PG13.5	Filet mamă	PG16
Temperatură de operare	-30 +100 °C	Electrocod	3651

DIMENSIONAL



TECHNICAL SYMBOLOGY

IP

IP65



STANDARDS/APPROVALS

