

## Modul 160



ILCXXXXXX



ILCAXXXXX



ILC2UXXXX



ILCXXXXXX



## SCHRACK-INFO

- Installationsverteiler AP und UP aus polyesterpulverbeschichtetem Stahlblech
- Lieferbar in 2- bis 6-reihig mit je 24TE pro Reihe und 4- bis 6-reihig mit je 33TE pro Reihe
- Standard als AP-Verteiler ohne Türe in geschlossener Konstruktion inkl. Rückwand und bei UP-Verteiler mit Mauerwanne (127mm) und Türe
- Sperre: mit Kunststoff-Drehriegelverschluss, RONIS Kleinzylinder BK077004-- als Zubehör möglich
- Vorgeprägte Kabeleinführungsöffnungen unten - 2(3)x bei 24(33) TE
- Standardtüre auch mit erweiterter Tiefe oder mit Sichtfenster erhältlich
- Herausnehmbares DIN-Schienenengerüst - Schienenabstand = 150mm
- Inkl. PE- und N-Klemmstellen (max. 63A)
- Teilmontageplatte für Leistungsschalter MC1 Einbau als Zubehör erhältlich
- Schutzklasse I
- Bemessungsspannung 240/415VAC, 50/60Hz
- Nennstrombereich max. 125A
- Schutzart IP30
- RAL9016 Verkehrsweiß

## Aufputz Maskenrahmen ohne Tür



ILC2A224



ILC2A324



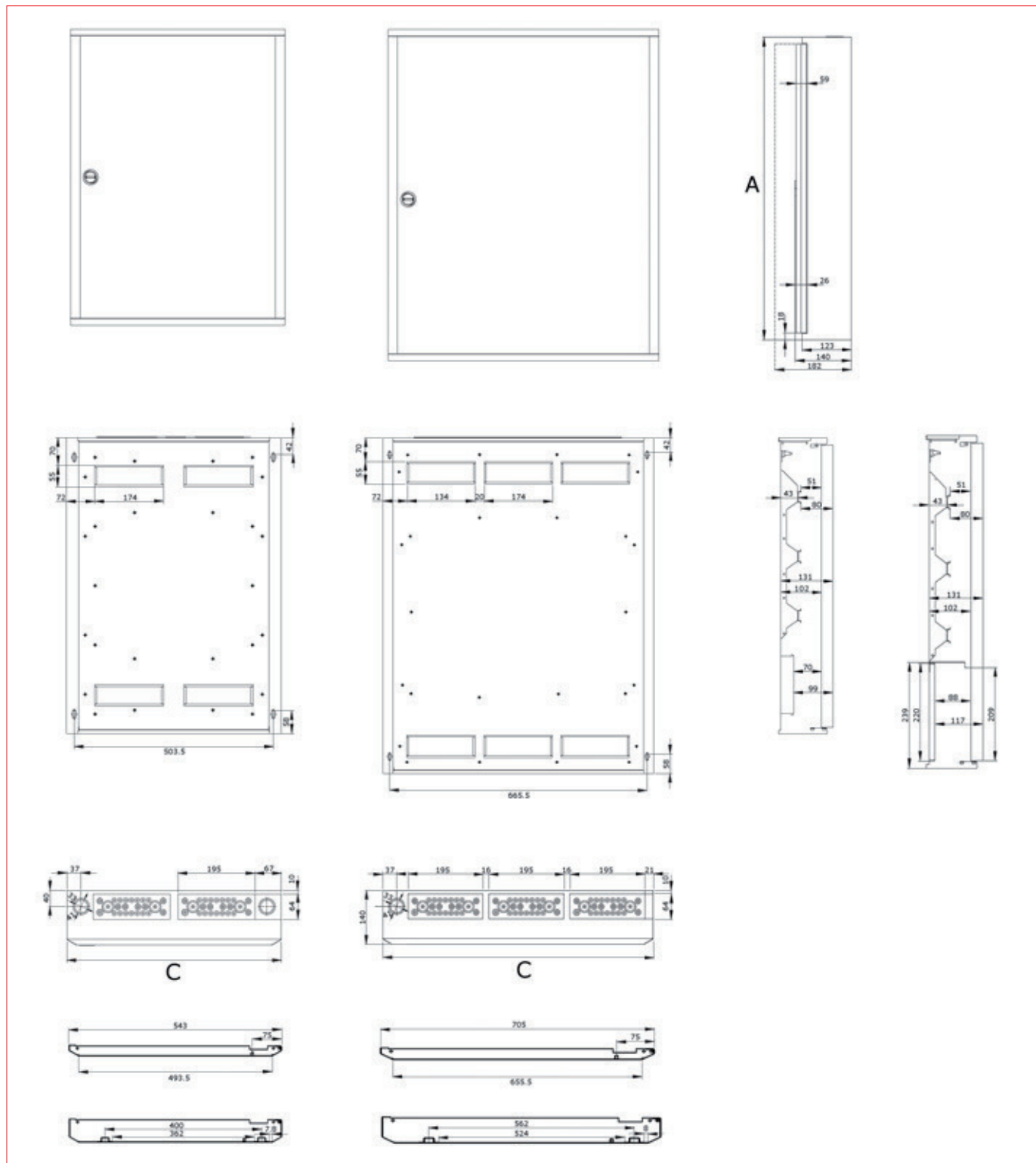
ILC2A424

## SCHRACK-INFO

- Standard als AP-Verteiler ohne Türe in geschlossener Konstruktion inkl. Rückwand

**■ Aufputz Maskenrahmen ohne Tür**

**■ Maßskizze**




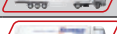






Artikelnummer	A	C	Tiefe	N-Klemme	PE-Klemme	Flansch	Vorprägungen	Vorprägungen	Verlustleistung [W] *
	[mm]	[mm]	[mm]	[mm <sup>2</sup> ]	[mm <sup>2</sup> ]	oben	oben	unten	
ILC2A224	450	543	140	2x25 + 9x16	2x25 + 27x16	2x	2xM32/M40	2xM32/M40, 6xM25, 8xM20	-130
ILC2A324	600	543	140	2x25 + 9x16	2x25 + 27x16	2x	2xM32/M40	2xM32/M40, 6xM25, 8xM20	-154
ILC2A424	750	543	140	2x25 + 9x16	2x25 + 43x16	2x	2xM32/M40	2xM32/M40, 6xM25, 8xM20	-179
ILC2A524	900	543	140	2x25 + 9x16	2x25 + 58x16	2x	2xM32/M40	2xM32/M40, 6xM25, 8xM20	-205
ILC2A624	1050	543	140	2x25 + 9x16	2x25 + 58x16	2x	2xM32/M40	2xM32/M40, 6xM25, 8xM20	-229
ILC3A433	750	705	140	2x25 + 9x16	2x25 + 58x16	3x	1xM32/M40	1xM32/M40, 12xM25, 8xM20	-224
ILC3A533	900	705	140	2x25 + 9x16	2x25 + 74x16	3x	1xM32/M40	1xM32/M40, 12xM25, 8xM20	-243
ILC3A633	1050	705	140	2x25 + 9x16	2x25 + 74x16	3x	1xM32/M40	1xM32/M40, 12xM25, 8xM20	-271

\* max. Abstrahlleistung des Gehäuses, berechnet als Einzelgehäuse bei Wandanbau und einem ΔT = 35K.

Detailinformationen und Rechtshinweise siehe Seite 268

## Aufputz Maskenrahmen ohne Tür

BEZEICHNUNG	BxHxT mm	VERFÜGBAR	STORE	BEST. NR.
AP-Maskenverteiler 2x24TE	543x450x140			<b>ILC2A224</b>
AP-Maskenverteiler 3x24TE	543x600x140			<b>ILC2A324</b>
AP-Maskenverteiler 4x24TE	543x750x140			<b>ILC2A424</b>
AP-Maskenverteiler 5x24TE	543x900x140			<b>ILC2A524</b>
AP-Maskenverteiler 6x24TE	543x1050x140			<b>ILC2A624</b>
AP-Maskenverteiler 4x33TE	705x750x140			<b>ILC3A433</b>
AP-Maskenverteiler 5x33TE	705x900x140			<b>ILC3A533</b>
AP-Maskenverteiler 6x33TE	705x1050x140			<b>ILC3A633</b>

## Unterputz Verteiler mit Stahlblechtüre



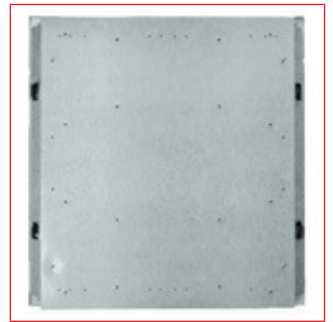
ILC2UXXXX



ILC2UXXXX



ILC2UXXXX

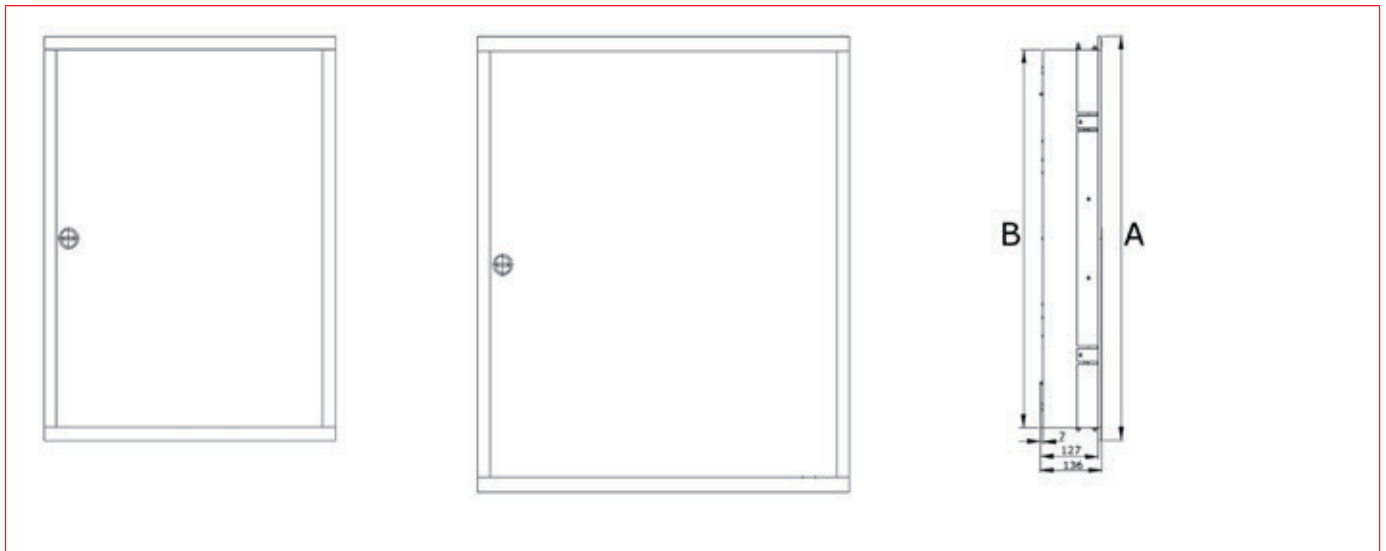


ILC2UXXXX

### SCHRACK-INFO

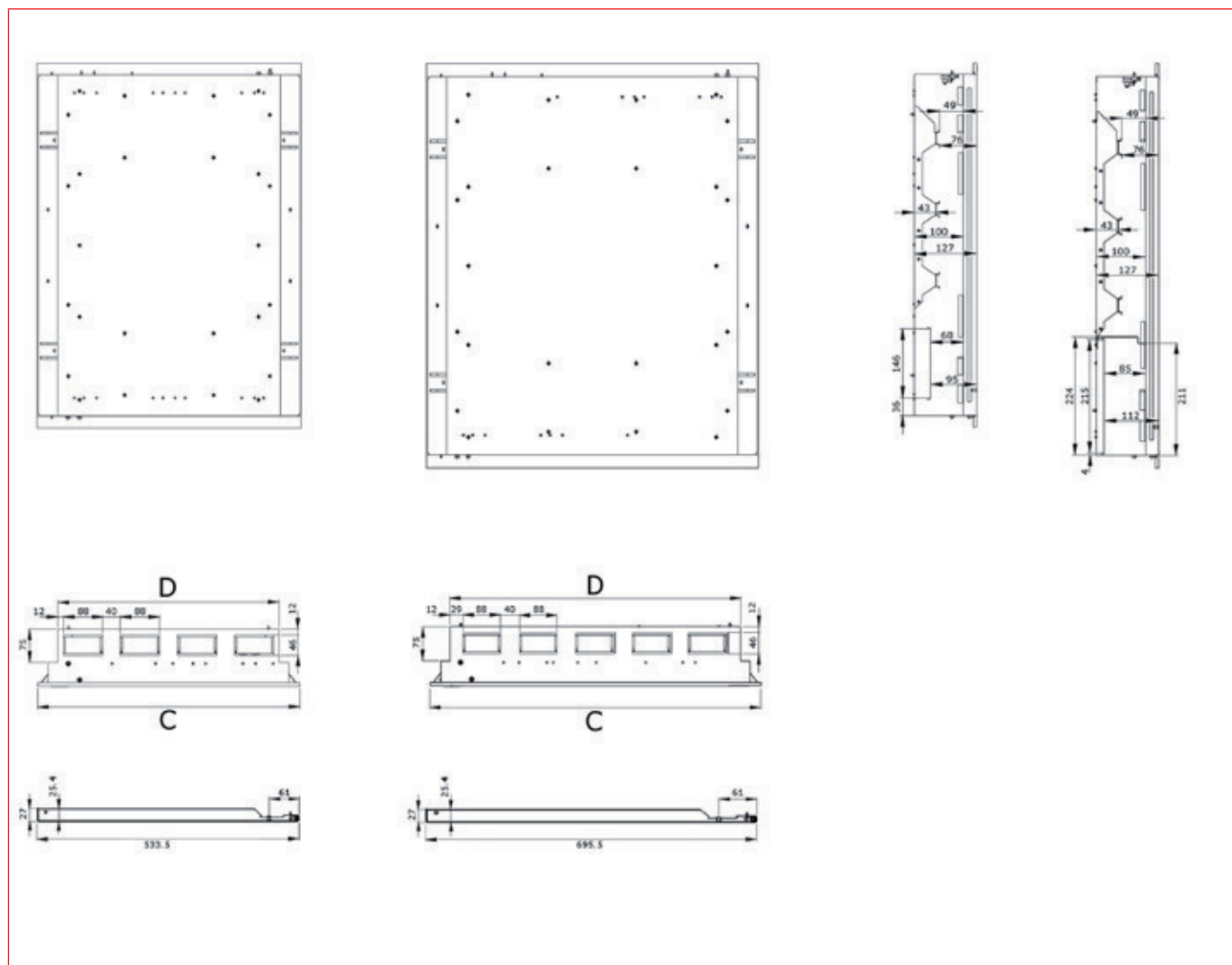
- Standard als UP-Verteiler mit Türe in geschlossener Konstruktion mit Mauerwanne (127mm)

### Maßskizze



**Unterputz Verteiler mit Stahlblechtüre**

**Maßskizze**



Artikelnummer	A [mm]	B [mm]	C [mm]	D [mm]	Tiefe [mm]	N-Klemme [mm <sup>2</sup> ]	PE -Klemme [mm <sup>2</sup> ]	Vorprägungen oben [mm]	Vorprägungen unten [mm]	Verlustleistung [W]*
ILC2U224	470	420	588	496	136	2x25 + 9x16	2x25 + 27x16	4x(88x46)	4x(88x46)	-117
ILC2U324	620	570	588	496	136	2x25 + 9x16	2x25 + 27x16	4x(88x46)	4x(88x46)	-142
ILC2U424	770	720	588	496	136	2x25 + 9x16	2x25 + 43x16	4x(88x46)	4x(88x46)	-165
ILC2U524	920	870	588	496	136	2x25 + 9x16	2x25 + 58x16	4x(88x46)	4x(88x46)	-189
ILC2U624	1070	1020	588	496	136	2x25 + 9x16	2x25 + 58x16	4x(88x46)	4x(88x46)	-214
ILC3U433	770	720	658	750	136	2x25 + 9x16	2x25 + 58x16	5x(88x46)	5x(88x46)	-207
ILC3U533	920	870	658	750	136	2x25 + 9x16	2x25 + 74x16	5x(88x46)	5x(88x46)	-235
ILC3U633	1070	1020	658	750	136	2x25 + 9x16	2x25 + 74x16	5x(88x46)	5x(88x46)	-249

\* max. Abstrahlleistung des Gehäuses, berechnet als Einzelgehäuse bei Wandeinbau und einem ΔT = 35K.

Detailinformationen und Rechtshinweise siehe Seite 268

BEZEICHNUNG	BxHxT mm	VERFÜGBAR	STORE	BEST. NR.
UP-Verteiler 2x24TE + Türe	588x470x136			<b>ILC2U224</b>
UP-Verteiler 3x24TE + Türe	588x620x136			<b>ILC2U324</b>
UP-Verteiler 4x24TE + Türe	588x770x136			<b>ILC2U424</b>
UP-Verteiler 5x24TE + Türe	588x920x136			<b>ILC2U524</b>
UP-Verteiler 6x24TE + Türe	588x1070x136			<b>ILC2U624</b>
UP-Verteiler 4x33TE + Türe	750x770x136			<b>ILC3U433</b>
UP-Verteiler 5x33TE + Türe	750x920x136			<b>ILC3U533</b>
UP-Verteiler 6x33TE + Türe	750x1070x136			<b>ILC3U633</b>

## Unterputz Verteiler mit Sichttüre



ILCXXXXXX

### SCHRACK-INFO

- Standard als UP-Verteiler mit Sichttüre in geschlossener Konstruktion mit Mauerwanne (127mm)

BEZEICHNUNG	BxHxT mm	VERFÜGBAR	STORE	BEST. NR.
UP-Verteiler 2x24TE + Sichttüre	588x470x136			ILC2U224F
UP-Verteiler 3x24TE + Sichttüre	588x620x136			ILC2U324F
UP-Verteiler 4x24TE + Sichttüre	588x770x136			ILC2U424F
UP-Verteiler 5x24TE + Sichttüre	588x920x136			ILC2U524F
UP-Verteiler 6x24TE + Sichttüre	588x1070x136			ILC2U624F
UP-Verteiler 4x33TE + Sichttüre	750x770x136			ILC3U433F
UP-Verteiler 5x33TE + Sichttüre	750x920x136			ILC3U533F
UP-Verteiler 6x33TE + Sichttüre	750x1070x136			ILC3U633F

## Modul 160 Standard Türe



ILC2T324

### SCHRACK-INFO

- Zum Nachrüsten der Aufputz-Verteiler
- Tiefe 26mm

BEZEICHNUNG	BxHxT mm	VERFÜGBAR	STORE	BEST. NR.
Standardtüre zu 2x24TE	543x415x26			<b>ILC2T224</b>
Standardtüre zu 3x24TE	543x565x26			<b>ILC2T324</b>
Standardtüre zu 4x24TE	543x715x26			<b>ILC2T424</b>
Standardtüre zu 5x24TE	543x865x26			<b>ILC2T524</b>
Standardtüre zu 6x24TE	543x1015x26			<b>ILC2T624</b>
Standardtüre zu 4x33TE	705x715x26			<b>ILC3T433</b>
Standardtüre zu 5x33TE	705x865x26			<b>ILC3T533</b>
Standardtüre zu 6x33TE	705x1015x26			<b>ILC3T633</b>

## Modul 160 Hohe Türe



ILC2H224



ILCXXXXXX

### SCHRACK-INFO

- Zum Nachrüsten der Aufputz-Verteiler
- Tiefe 60mm

BEZEICHNUNG	BxHxT mm	VERFÜGBAR	STORE	BEST. NR.
Hohe Türe zu 2x24TE	543x415x59			ILC2H224
Hohe Türe zu 3x24TE	543x565x59			<b>ILC2H324</b>
Hohe Türe zu 4x24TE	543x715x59			<b>ILC2H424</b>
Hohe Türe zu 5x24TE	543x865x59			<b>ILC2H524</b>
Hohe Türe zu 6x24TE	543x1015x59			<b>ILC2H624</b>
Hohe Türe zu 4x33TE	705x715x59			ILC3H433
Hohe Türe zu 5x33TE	705x865x59			<b>ILC3H533</b>
Hohe Türe zu 6x33TE	705x1015x59			<b>ILC3H633</b>

## Modul 160 Sichttüre



ILC2FXXXX

### SCHRACK-INFO

- Zum Nachrüsten der Aufputz-Verteiler
- Tiefe 26mm

BEZEICHNUNG	BxHxT mm	VERFÜGBAR	STORE	BEST. NR.
Sichttüre zu 2x24TE	543x415x26			<b>ILC2F224</b>
Sichttüre zu 3x24TE	543x565x26			<b>ILC2F324</b>
Sichttüre zu 4x24TE	543x715x26			<b>ILC2F424</b>
Sichttüre zu 5x24TE	543x865x26			ILC2F524
Sichttüre zu 6x24TE	543x1015x26			<b>ILC2F624</b>
Sichttüre zu 4x33TE	705x715x26			ILC3F433
Sichttüre zu 5x33TE	705x865x26			ILC3F533
Sichttüre zu 6x33TE	705x1015x26			ILC3F633



## Modul 160 Zubehör



BK077004

### SCHRACK-INFO

- Diverse Front- und Montageplatten, Zusatzklemmen und Kleinzyindersperren

BEZEICHNUNG	VERFÜGBAR	STORE	BEST. NR.
Montage und Frontplatte UP+AP2 für MC1			ILCAMCF2
Montage und Frontplatte UP+AP3 für MC1			ILCAMCF3
Montageplatte gelocht + Trennwand f. ILC2A 220x430x15mm			ILCAMPT2
Montageplatte gelocht + Trennwand f. ILC2U 220x430x15mm			ILCUMPT2
N-Klemme 16mm <sup>2</sup> zu 224, 324			ILCNK029
N-Klemme 16mm <sup>2</sup> zu 424			ILCNK045
N-Klemme 16mm <sup>2</sup> zu 524, 624, 433			ILCNK060
N-Klemme 16mm <sup>2</sup> zu 533, 633			ILCNK076
Schloss-Set für BK070... und Modul 160			<b>BK077004</b>